

ГРУППА КОМПАНИЙ ПО ПРОИЗВОДСТВУ  
ОБОРУДОВАНИЯ АЗС И НЕФТЕБАЗ



**43 8900**  
**(код продукции)**



## **МОНИТОР НАЛИВА МН-02Ех**

**Руководство по эксплуатации  
1341.00.00.00 РЭ**



## СОДЕРЖАНИЕ

<b>1 ОПИСАНИЕ И РАБОТА .....</b>	<b>5</b>
1.1 Назначение изделия .....	5
1.2 Технические характеристики .....	6
1.3 Комплектность .....	7
1.4 Устройство и работа .....	8
1.5 Обеспечение взрывозащищенности .....	8
1.6 Маркировка .....	9
<b>2 ИСПОЛЬЗОВАНИЕ ПО НАЗНАЧЕНИЮ .....</b>	<b>10</b>
2.1 Меры безопасности .....	10
2.2 Подготовка изделия к работе .....	10
2.3 Использование изделия .....	11
<b>3 ТЕХНИЧЕСКОЕ ОБСЛУЖИВАНИЕ .....</b>	<b>11</b>
<b>4 УПАКОВКА, ХРАНЕНИЕ И ТРАНСПОРТИРОВАНИЕ .....</b>	<b>12</b>
<b>5 ГАРАНТИИ ИЗГОТОВИТЕЛЯ .....</b>	<b>12</b>
<b>6 СВИДЕТЕЛЬСТВО О ПРИЕМКЕ .....</b>	<b>13</b>
<b>Приложение А .....</b>	<b>14</b>
<b>Приложение Б .....</b>	<b>15</b>
<b>Приложение В .....</b>	<b>16</b>
<b>Приложение Г .....</b>	<b>17</b>
<b>Приложение Д .....</b>	<b>21</b>
Лист регистрации изменений .....	22

Настоящее руководство по эксплуатации является документом, удостоверяющим гарантированные предприятием-изготовителем основные параметры и технические характеристики монитора налива МН-02Ех (в дальнейшем – монитор). В настоящем руководстве по эксплуатации изложены сведения, необходимые для правильной эксплуатации монитора. Настоящее руководство устанавливает правила безопасной эксплуатации, технического обслуживания, транспортирования и хранения монитора.

Монитор соответствует требованиям ТУ 4389-268-05806720-2012 и комплекта документации 1341.00.00.00.

К работе по монтажу, установке и обслуживанию монитора допускается персонал, имеющий допуск не ниже III по «ПТЭ и ПТБ электроустановок потребителей» для установок до 1000В и изучивший настоящее руководство.



**ВНИМАНИЕ:**

**ПРЕДПРИЯТИЕ - ИЗГОТОВИТЕЛЬ ОСТАВЛЯЕТ ЗА СОБОЙ ПРАВО НА ВНЕСЕНИЕ ИЗМЕНЕНИЙ В УСТРОЙСТВО С ЦЕЛЬЮ УЛУЧШЕНИЯ ЕГО РАБОТЫ.**

# 1 ОПИСАНИЕ И РАБОТА

## 1.1 Назначение изделия

1.1.1 Монитор налива МН-02х предназначен для обеспечения безопасного налива нефтепродуктов в цистерны. Монитор передает на автоматизированное оборудование налива (в дальнейшем АОН) сигнал о превышении допустимого уровня нефтепродуктов посредством интерфейса RS-485 и релейного контакта. Дополнительно отображаются как допустимое состояние (свечение зеленого индикатора), так и недопустимое состояние (свечение красного индикатора). Монитором обеспечивается диагностика неисправностей системы датчиков типа "обрыв" и "короткое замыкание".

1.1.2 Монитор разработан для электронных датчиков с аналоговым (токовым) и цифровым (RS-485) выходами. Входы монитора для токовых датчиков подразделяются на высокоточные (клеммы ХТ1, ХТ2, ХТ11, ХТ12) для датчиков со стандартным выходом 4-20 мА и низкоточные (клеммы ХТ3, ХТ13) для токовых датчиков с фиксированным напряжением питания 12В и максимальным током потребления 40 мА. Соединительная вилка монитора выполнена под розетки производства компании ПРОМПРИБОР (модель 689.02.00.00 Е).

1.1.3 Монитор предназначен для эксплуатации в условиях климатического исполнения УХЛ категории размещения 2 по ГОСТ 15150-69. Монитор может эксплуатироваться при температуре окружающего воздуха от минус 40°С до плюс 50°С.

1.1.4 Монитор относится к взрывозащищенному оборудованию группы II по ГОСТ Р 51330.0-99 и имеет маркировку взрывозащиты 1Exd[ia]IIBT4 .

1.1.5 Взрывозащищенность монитора обеспечивается выполнением электрических цепей и элементов в соответствии с требованиями ГОСТ Р 51330.10-99 к искробезопасным электрическим цепям вида "ia" и заключением их во взрывонепроницаемую оболочку, выполненную из металла, обладающего фрикционной искробезопасностью согласно ГОСТ Р 51330.0-99. Температура нагрева электронных компонентов платы и наружной поверхности оболочки не превышает 130°С, что соответствует требованиям для электрооборудования температурного класса Т4 по ГОСТ Р 51330.0-99.

1.1.6 Монитор соответствует «Общим правилам взрывобезопасности для взрывопожароопасных химических, нефтехимических и нефтеперерабатывающих производств» ПБ 09-540-03, утвержденных Госгортехнадзором 05.05.03г.

1.1.7 Пример записи условного обозначения монитора при заказе и в документации:

### **Монитор налива МН-02Ех ТУ 4389-268-05806720-2012**

где, МН — монитор налива,  
02 — номер исполнения  
Ех — маркировка взрывозащиты 1Exd[ia]IIBT4

## 1.2 Технические характеристики

1.2.1 Электрические характеристики монитора приведены в таблице 1.

Таблица 1 – Электрические характеристики

Наименование параметра	Значение параметра	Примечание
Интерфейс		
Время реакции контроллера при переходе из состояния «налив разрешен» в состояние «налив запрещен», мс, не более	450	
Типы выходных цепей	Релейный выход	Контакты реле ХТ4, ХТ5 (250В,8А)
	RS-485 (Slave)	ХТ10
Типы входных цепей	Токовый вход	ХТ1, ХТ2, ХТ3, ХТ11, ХТ12, ХТ13
	RS-485(Master)	ХТ8, ХТ9
Интервал питающих напряжений, В	15,5-22,5	ХТ1, ХТ2, ХТ11, ХТ12
	11-13	ХТ3, ХТ13
Максимальный ток нагрузки, мА	20	ХТ1, ХТ2, ХТ11, ХТ12
	40	ХТ3, ХТ13
Погрешность измерения входного тока, мА	0,002	ХТ1, ХТ2, ХТ11, ХТ12
	0,6	ХТ3, ХТ13
Параметры постоянного тока для входа ХТ8 (RS-485)		
Интервал питающих напряжений, В	10,5-22,5	
Максимальный ток нагрузки, мА	100	
Протокол связи по интерфейсу RS-485	Modbus RTU	Карта памяти согласно приложению В
Параметры искробезопасных цепей (питания) соответствующих клеммам ХТ1, ХТ2, ХТ3, ХТ11, ХТ 12, ХТ 13		
Максимальное выходное напряжение $U_0$ , В	24	
Максимальный выходной ток $I_0$ , мА	120	
Максимальная внешняя емкость $C_0$ , мкФ	0,46	
Максимальная внешняя индуктивность $L_0$ , мГн	3	
Параметры искробезопасной цепи (питания) соответствующей клемме ХТ8		
Максимальное выходное напряжение $U_0$ , В	24	
Максимальный выходной ток $I_0$ , мА	200	
Максимальная внешняя емкость $C_0$ , мкФ	0,46	
Максимальная внешняя индуктивность $L_0$ , мГн	2	

Продолжение таблицы 1

Наименование параметра	Значение параметра	Примечание
Параметры искробезопасной цепи (сигнальной), соответствующей клемме ХТ9		
Максимальное выходное напряжение $U_o$ , В	5,6	
Максимальный выходной ток $I_o$ , мА	200	
Максимальная внешняя емкость $C_o$ , мкФ	100	
Максимальная внешняя индуктивность $L_o$ , мГн	2	
Максимальное входное напряжение $U_i$ , В	5.6	
Максимальный входной ток $I_i$ , мА	200	
Максимальная входная емкость $C_i$ , мкФ	10	
Максимальная входная индуктивность $L_i$ , мкГн	20	
Входная мощность $P_i$ , Вт	0.6	
Параметры электропитания монитора		
Напряжение переменного тока, В	$240^{+10\%}_{-15\%}$	
Потребляемая мощность, В•А, не более	12	

1.2.2 Монитор изготовлен для эксплуатации в условиях умеренного и холодного климата категории размещения 2 по ГОСТ 15150-69 в диапазонах температур от минус 40°C до плюс 50°C.

1.2.3 По степени защиты человека от поражения электрическим током монитор относится к классу 01 по ГОСТ 12.2.007.0-75.

1.2.4 Степень защиты от воды и пыли IP67 по ГОСТ 14254-96.

1.2.5 По стойкости к механическим воздействиям монитор виброустойчивого исполнения.

1.2.6 Габаритные и присоединительные размеры монитора согласно приложению А.

1.2.7 Масса монитора не более 5кг.

### 1.3 Комплектность

Комплект поставки монитора включает:

монитор налива МН-02Ех, шт.	-1;
руководство по эксплуатации 1341.00.00.00РЭ, экз.	-1;
кронштейн 1193.06.00.00, шт.	-1;
крепление 1028.01.07.00.00, шт.	-1;
скоба 1193.00.00.10, шт.	-2.

## 1.4 Устройство и работа

1.4.1 Монитор (согласно приложению А) состоит из корпуса 1 – взрывонепроницаемой оболочки и размещенной в нем платы 2 с электронными компонентами, а также вилки 3, соединенной с платой кабелем 4 через ввод кабельный 5. Плата 2 соединяется с сетевым кабелем через ввод кабельный 6, с токовыми датчиками – через ввод кабельный 8, с релейными и сигнальными цепями – через ввод кабельный 7. Передняя часть корпуса имеет смотровое окно для светодиодной индикации.

1.4.2 Схема электрических соединений монитора совмещена с его структурной схемой (приложение Б). Источник питания обеспечивает постоянным напряжением 24В внутреннюю электронику монитора и барьеры искробезопасности электрических цепей, к которым подключены внешние датчики. Схема управления на базе микроконтроллера передает соответствующие команды на светодиодную индикацию и реле в зависимости от состояния внешних датчиков (приложение В), а также во внешнюю систему управления по интерфейсу RS-485.

1.4.3 Все заданные настройки, параметры, необходимые данные хранятся в энергонезависимом программируемом постоянном запоминающем устройстве ППЗУ микроконтроллера в соответствии с картой памяти (приложение Г). Настройка монитора производится по интерфейсу RS-485 (приложение Б, разъем ХТ10) с помощью компьютера IBM PC (ОС Windows XP, Windows 7) и программного обеспечения "Универсальный конфигуратор оборудования" производства ОАО "Промприбор".

**Примечание** – Программное обеспечение "Универсальный конфигуратор оборудования" находится на сайте [www.prompribor.ru](http://www.prompribor.ru), предоставляется бесплатно.

1.1.4 Для защиты от короткого замыкания и перегрева внутренних цепей монитора служат два предохранителя: термopредохранитель с температурой срабатывания 92°C, током срабатывания 2 А в сетевой обмотке и плавким предохранителем (250В, 0,5А) во вторичной обмотке трансформатора питания.

## 1.5 Обеспечение взрывозащищенности

1.5.1 Взрывозащищенность монитора обеспечивается:

- взрывозащитой «искробезопасная электрическая цепь «ia» по ГОСТ Р 51330.10-99 для цепей питания внешних датчиков, путем ограничения тока и напряжения до искробезопасных значений и выполнением общих технических требований к взрывозащищенному оборудованию по ГОСТ Р 51330.0-99;
- гальванической развязкой по выходным цепям (приложение Б, разъемы ХТ4, ХТ5, ХТ10), обеспечивающей изоляцию  $U_{из} \geq 1500В$ ;
- применением в цепи питания трансформатора мощностью 10Вт, обеспечивающим изоляцию от внешней цепи не менее 3000В;
- взрывозащитой вида "взрывонепроницаемая оболочка "d" по ГОСТ Р 51330.2-99, для прочих электрических цепей, в том числе электрических цепей, содержащих в своем составе барьеры искрозащиты (разъемы ХТ1-ХТ3, ХТ11-ХТ13, ХТ8, ХТ9);
- термopредохранителем с температурой срабатывания 92°C и плавким предохранителем (250В, 0,5А) во вторичной обмотке трансформатора питания.



1.5.2 Взрывозащищенность при изготовлении обеспечивается следующими мерами:

- монтаж электрических цепей и разъемов выполнен в соответствии с требованиями ГОСТ Р 51330.10-99. На печатной плате зазоры, пути утечки и ширина печатных проводников соответствуют требованиям ГОСТ Р 51330.10-99;
- клеммные зажимы для подключения искроопасных и искробезопасных цепей отстоят друг от друга не менее чем на 50мм;
- резьбовые соединения в местах установки вводов кабельных 5,6,7 и пробки 8 герметизированы составом «Унигерм 6».

1.5.3 Обеспечение сохранения взрывозащищённости при монтаже, эксплуатации, техническом обслуживании и ремонте.

1.5.3.1 Среды взрывоопасных зон, в которых устанавливается монитор, по категории и группе взрывоопасности должны соответствовать или быть менее опасными, чем категории и группы, указанные в маркировке взрывозащиты монитора.

1.5.3.2 Монтаж и подвод электропитания должны производиться в соответствии с настоящим руководством по эксплуатации, «Правилами устройства электроустановок» (ПУЭ) гл. 7.3, 7.4 и «Правилами эксплуатации электроустановок потребителей» (ПЭЭП) гл. Э3.4, ПТЭ, ПТБ, другими директивными документами, регламентирующими установку электрооборудования во взрывоопасных зонах.

1.5.3.3 Подключение монитора должно осуществляться кабелем SIHF 2x0,5 или аналогичным. Кабель не должен иметь повреждений, как изоляции, так и отдельных проводов. Кабель вводится в корпус монитора через ввод кабельный и должен быть защищён металлорукавом.

1.5.3.4 Ремонт монитора выполнять только силами специализированных организаций по ГОСТ Р 51330.18-99.

## 1.6 Маркировка

1.6.1 На табличке, прикрепленной к корпусу монитора, нанесена маркировка, которая содержит следующие сведения:

- товарный знак или наименование предприятия-изготовителя;
- условное обозначение изделия;
- заводской номер;
- маркировка взрывозащиты 1Exd[ia]IIBT4 и защиты от влаги и пыли IP67;
- предупредительная надпись «Предупреждение - открывать, отключив от сети»;
- параметры искробезопасных цепей;
- температурный диапазон эксплуатации;
- год выпуска.

1.6.2 Транспортная маркировка по ГОСТ 14192-96 и конструкторской документации предприятия-изготовителя.

## 2 ИСПОЛЬЗОВАНИЕ ПО НАЗНАЧЕНИЮ

### 2.1 Меры безопасности

2.1.1 При монтаже, эксплуатации, обслуживании и ремонте монитора должны выполняться требования настоящего руководства, «Правил технической эксплуатации электроустановок потребителей» и «Правил техники безопасности при эксплуатации электроустановок потребителей».

2.1.2 Операторы и специалисты по обслуживанию и ремонту монитора должны пройти инструктаж по технике безопасности и изучить настоящее руководство.

2.1.3 Перед допуском к работе с монитором обслуживающий персонал должен пройти обучение, инструктаж и аттестацию согласно требованиям «Правил технической эксплуатации электроустановок потребителей» и «Правил техники безопасности при эксплуатации электроустановок потребителей».

2.1.4 При выполнении ремонтных работ, система, в которой установлен монитор, должна быть отключена от питающей сети, при этом должны быть приняты меры, исключающие возможность ее включения до окончания работ.

2.1.5 Монитор и система, в которой он применяется, должны быть надежно заземлены в соответствии с ПУЭ. Заземление должно быть осуществлено до других подключений.

2.1.6 В случае аварии при неисправности монитора необходимо прекратить работу и выключить электропитание системы, в которой применяется монитор.

### 2.2 Подготовка изделия к работе

2.2.1 Распаковать монитор, проверить комплектность, проверить маркировку и предупредительные надписи, проверить отсутствие механических повреждений внешних поверхностей. В случае обнаружения повреждений или некомплектности, составить акт и отправить его предприятию-изготовителю.

2.2.2 При монтаже, эксплуатации, обслуживании и ремонте монитора должны выполняться требования «ПТЭ и ПТБ электроустановок потребителей».

2.2.3 Перед тем, как подключить к монитору внешние линии, необходимо убедиться в том, что они обесточены и монитор находится в выключенном состоянии.

2.2.4 Внешние линии необходимо подключать в соответствии со схемой подключения и таблицей назначения присоединительных контактов (приложение Б).

Для подключения необходимо разделать кабель так, чтобы после подключения проводов к клеммным зажимам, свободная длина проводов была не более 50 мм. На окончание кабеля надеть шутицер с навинченной стопорной гайкой, шайбу и резиновую уплотнительную втулку комплекта ввода кабельного (диаметр кабеля должен соответствовать внутреннему диаметру втулки с отклонением только в меньшую сторону и не более 2мм). Пропустить кабель в отверстие ввода кабельного. Подключить провода, исключив натяжение. На резьбовые соединения вводов кабельных нанести смазку типа ЦИАТИМ-201 ГОСТ 6267-74, вставить в гнездо ввода кабельного уплотнительную втулку, кольцо, закрутить шутицер и зафиксировать его контргайкой. Неиспользованные кабельные вводы должны остаться заглушенными.

2.2.5 После подключения закрыть крышку, проверить плотность соединения основания и крышки. Опломбировать монитор.

2.2.6 Установить монитор в зоне налива. Способ крепления согласно приложению Д.

## 2.3 Использование изделия

2.3.1 Подключить выходные кабели монитора (релейные выходы, RS-485) к АОН.

2.3.2 Подключить монитор к сети (вилка монитора находится в гаражном положении)  
Состояние индикации и реле в соответствии с перечислением 5 таблицы В.1 приложения В.

2.3.3 Произвести конфигурирование монитора с помощью программы "Универсальный конфигуратор оборудования" производства ОАО "Промприбор" для работы с соответствующими датчиками на объекте. Выключить питание монитора.

2.3.4 Подключить монитор к сети. Состояние индикации и реле – в соответствии с перечислением 1 таблицы В.1 приложения В. Выключить питание монитора.

2.3.5 Подключить датчики согласно конфигурации монитора. Датчики должны находиться в неактивном состоянии. Включить питание монитора. Состояние индикации и реле в соответствии с перечислением 5 таблицы В.1 приложения В.

2.3.6 Активизировать датчики в соответствии с перечислениями 1 - 3 таблицы В.1 приложения В (для индукционных датчиков активизация – это контакт со стальной пластиной, для датчиков уровня оптических – смачивание жидкостью и т.д.). Состояние датчиков и реле должно отражаться как на светодиодном индикаторе, так и в программе "Универсальный конфигуратор оборудования".

## 3 ТЕХНИЧЕСКОЕ ОБСЛУЖИВАНИЕ

3.1 Техническое обслуживание должен проходить каждый прибор, начиная с момента ввода в эксплуатацию.

3.2 Работы по техническому обслуживанию проводятся потребителем или специализированной организацией – центром технического обслуживания, имеющей договор с потребителем на производство этих работ. Работы выполняются за счет потребителя.

3.3 Техническое обслуживание прибора в процессе эксплуатации заключается в периодической проверке работоспособности согласно 2.3.2 – 2.3.6, проверке маркировки, целостности корпуса, внешних покрытий, цепей заземления и надежности крепления соединительных проводов.

3.4 При обнаружении нарушений в работоспособности, маркировке, целостности корпуса, внешних покрытий, в цепях заземления и в креплении соединительных проводов дальнейшая эксплуатация монитора запрещена до устранения неисправностей.

3.5 Гарантийный ремонт производит предприятие-изготовитель или специализированная организация – центр технического обслуживания, имеющая договор с предприятием изготовителем.

## **4 УПАКОВКА, ХРАНЕНИЕ И ТРАНСПОРТИРОВАНИЕ**

4.1 Монитор упаковыван в потребительскую тару предприятия-изготовителя.

4.2 Монитор должен храниться в упаковке предприятия-изготовителя в помещении, обеспечивающем условия хранения для климатических факторов группы 5 по ГОСТ 15150-69.

4.3 При погрузке и транспортировании упакованного монитора должны строго выполняться требования предупредительных надписей на ящиках и не должны допускаться толчки и удары, которые могут отразиться на внешнем виде и работоспособности монитора.

4.4 Транспортирование монитора может производиться всеми видами транспорта в крытых транспортных средствах, при транспортировании воздушным транспортом - в отапливаемых герметизированных отсеках.

## **5 ГАРАНТИИ ИЗГОТОВИТЕЛЯ**

5.1 Гарантийный срок эксплуатации – 12 месяцев со дня отгрузки предприятием-изготовителем.

5.2 При несоблюдении потребителем правил и условий эксплуатации, оговоренных в настоящем руководстве, выходе из строя монитора по вине потребителя или нарушении целостности корпуса, предприятие-изготовитель не несет гарантийных обязательств.

## 6 СВИДЕТЕЛЬСТВО О ПРИЕМКЕ

**Монитор налива МН-02Ех**

наименование изделия

**1341.00.00.00**

обозначение

заводской номер

изготовлен, принят и упакован в соответствии с обязательными требованиями государственных стандартов, действующей технической документацией и признан годным для эксплуатации.

### Представитель ОТК

**МП**

личная подпись

расшифровка подписи

год, месяц, число

## Приложение А (обязательное)

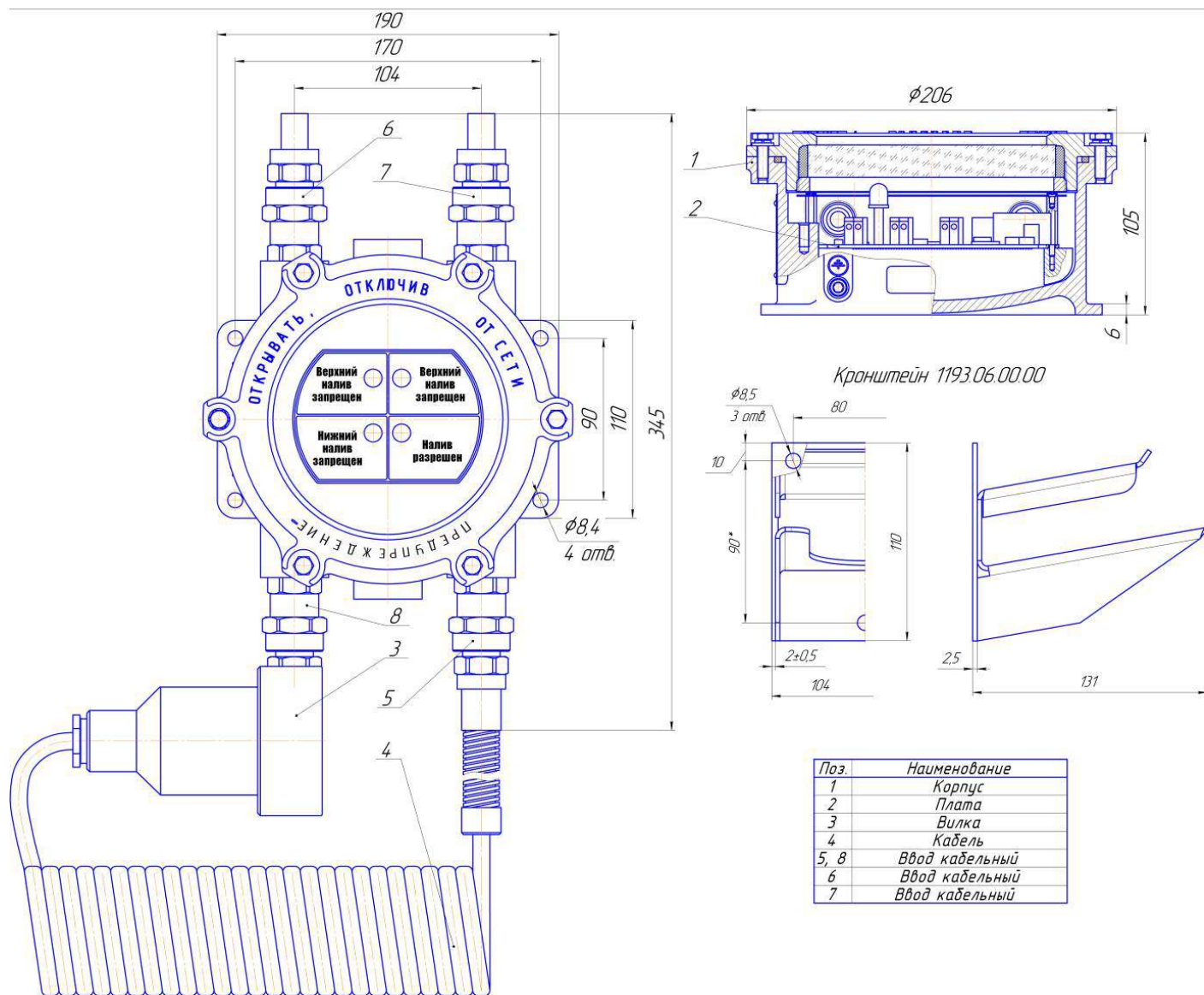


Рисунок А.1 – МН-02Ех. Устройство, габаритные и присоединительные размеры

## Приложение Б (обязательное)

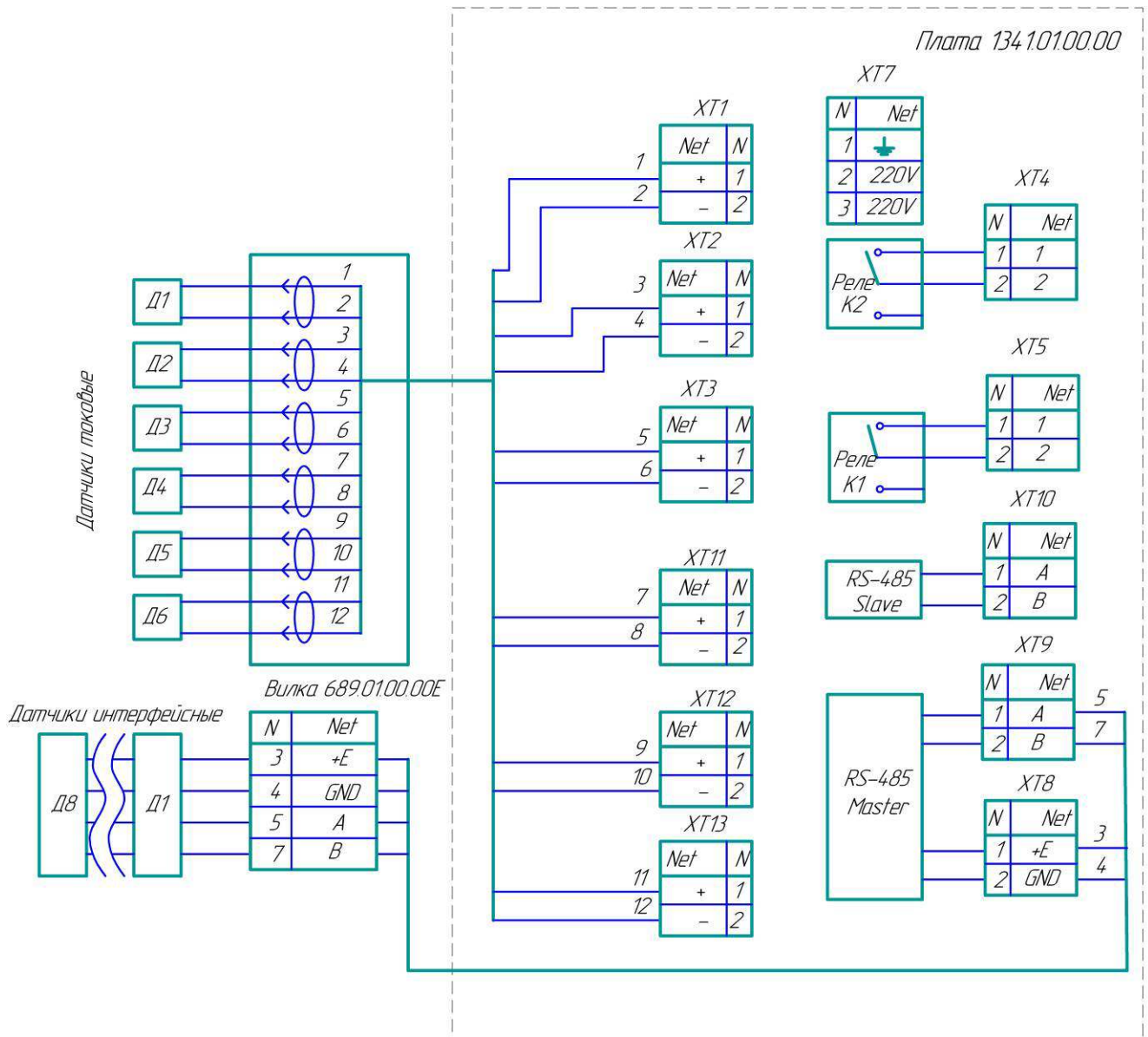


Рисунок Б.1 – МН-02Ех. Типовая схема подключения

## Приложение В (обязательное)

Таблица В.1- Состояние индикации

№ п/п	Состояние светодиодов				Состояние датчиков, их цепей и реле
	Нижний налив запрещен (левый)	Верхний налив запрещен (правый)	Нижний налив разрешен (левый)	Верхний налив разрешен (правый)	
1	+	+	—	—	Неисправности в цепях интерфейсных датчиков из группы Д1- Д8 и токовых датчиков из группы Д1 - Д6 (или повреждены их цепи). Реле К1, К2 разомкнуты.
2	—	+	+	—	Токовый датчик из группы Д1 - Д6 активен (или повреждена его цепь). Замкнуто реле К1. Реле К2 разомкнуто.
3	+	—	—	+	Активен интерфейсный датчик из группы Д1- Д8 (или повреждена его цепь). Замкнуто реле К2 . Реле К1 разомкнуто.
4	—	—	+	+	Все датчики подключены, находятся в неактивном состоянии. Реле К1, К2 замкнуты.



**Приложение Г  
(обязательное)**

**Значения параметров протокола Modbus RTU, используемых в мониторе  
налива МН-02Ех**

Поддерживаются команды Modbus RTU: 3, 8, 16, 17.

Таблица Г.1 -Карта памяти

Адрес регистра	Номер бита регистра	Описание содержимого регистра
<b>Диагностические параметры датчиков</b>		
0000h	0	Состояние датчика 1 (0- режим ожидания, 1 – датчик сработал)
	1	Состояние датчика 2 (0- режим ожидания, 1 – датчик сработал)
	2	Состояние датчика 3 (0- режим ожидания, 1 – датчик сработал)
	3	Состояние датчика 4 (0- режим ожидания, 1 – датчик сработал)
	4	Состояние датчика 5 (0- режим ожидания, 1 – датчик сработал)
	5	Состояние датчика 6 (0- режим ожидания, 1 – датчик сработал)
	6	
	7	
	8	Состояние интерфейсного датчика 1 (0- режим ожидания, 1 – датчик сработал)
	9	Состояние интерфейсного датчика 2 (0- режим ожидания, 1 – датчик сработал)
	10	Состояние интерфейсного датчика 3 (0- режим ожидания, 1 – датчик сработал)
	11	Состояние интерфейсного датчика 4 (0- режим ожидания, 1 – датчик сработал)
	12	Состояние интерфейсного датчика 5 (0- режим ожидания, 1 – датчик сработал)
	13	Состояние интерфейсного датчика 6 (0- режим ожидания, 1 – датчик сработал)
	14	Состояние интерфейсного датчика 7 (0- режим ожидания, 1 – датчик сработал)
15	Состояние интерфейсного датчика 8 (0- режим ожидания, 1 – датчик сработал)	

Продолжение таблицы 1 – Карта памяти

Адрес регистра	Номер бита регистра	Описание содержимого регистра
0001h	0	Диагностика датчика 1 (0 – норма, 1 – не подключен или неисправен)
	1	Диагностика датчика 1 (0 – норма, 1 – не подключен или неисправен)
	2	Диагностика датчика 1 (0 – норма, 1 – не подключен или неисправен)
	3	Диагностика датчика 1 (0 – норма, 1 – не подключен или неисправен)
	4	Диагностика датчика 1 (0 – норма, 1 – не подключен или неисправен)
	5	Диагностика датчика 1 (0 – норма, 1 – не подключен или неисправен)
	6	
	7	
	8	Диагностика интерфейсного датчика 1 (0 – норма, 1 – не подключен или неисправен)
	9	Диагностика интерфейсного датчика 2 (0 – норма, 1 – не подключен или неисправен)
	10	Диагностика интерфейсного датчика 3 (0 – норма, 1 – не подключен или неисправен)
	11	Диагностика интерфейсного датчика 4 (0 – норма, 1 – не подключен или неисправен)
	12	Диагностика интерфейсного датчика 5 (0 – норма, 1 – не подключен или неисправен)
	13	Диагностика интерфейсного датчика 6 (0 – норма, 1 – не подключен или неисправен)
	14	Диагностика интерфейсного датчика 7 (0 – норма, 1 – не подключен или неисправен)
15	Диагностика интерфейсного датчика 8 (0 – норма, 1 – не подключен или неисправен)	
Состояние реле		
0002h	0	Состояние реле K1 (1 – реле включено, 0 – реле выключено)
	1	Состояние реле K2 (1 – реле включено, 0 – реле выключено)
Параметры текущего состояния токовых датчиков (ток потребления)		
0004h		Данные с АЦП 1-го датчика
0005h		Данные с АЦП 2-го датчика
0006h		Данные с АЦП 3-го датчика
0007h		Данные с АЦП 4-го датчика
0008h		Данные с АЦП 5-го датчика
0009h		Данные с АЦП 6-го датчика
000Ah		Обработанные данные с АЦП 1-го датчика
000Bh		Обработанные данные с АЦП 2-го датчика
000Ch		Обработанные данные с АЦП 3-го датчика

## Продолжение таблицы 1 – Карта памяти

Адрес регистра	Номер бита регистр	Описание содержимого регистра
000Dh		Обработанные данные с АЦП 4-го датчика
000Eh		Обработанные данные с АЦП 5-го датчика
000Fh		Обработанные данные с АЦП 6-го датчика
<b>Конфигурируемые параметры системных регистров</b>		
0010h		Регистр управления
0011h		Регистр настроек Бит 0 – опрашивать интерфейсные датчики (1 – опрашивать, 0 – не опрашивать)
0012h		Настройки ведомого интерфейса RS-485: старший байт 0. младший байт: Младшая тетрада - скорость: 0 – 9600, 2 – 4800, 3 – 9600, 4 – 19200, 5 – 38400, Старшая тетрада - четность: 0 – нет (none), 1 – нечет (odd), 2 – чет (even).
<b>Конфигурируемые параметры токовых датчиков</b>		
0020h		Нижняя граница логического нуля для 1-го датчика
0021h		Верхняя граница логического нуля для 1-го датчика
0022h		Нижняя граница логической единицы для 1-го датчика
0023h		Верхняя граница логической единицы для 1-го датчика
0024h		Нижняя граница логического нуля для 2-го датчика
0025h		Верхняя граница логического нуля для 2-го датчика
0026h		Нижняя граница логической единицы для 2-го датчика
0027h		Верхняя граница логической единицы для 2-го датчика
0028h		Нижняя граница логического нуля для 3-го датчика
0029h		Верхняя граница логического нуля для 3-го датчика
002Ah		Нижняя граница логической единицы для 3-го датчика
002Bh		Верхняя граница логической единицы для 3-го датчика
002Ch		Нижняя граница логического нуля для 4-го датчика
002Dh		Верхняя граница логического нуля для 4-го датчика
002Eh		Нижняя граница логической единицы для 4-го датчика
002Fh		Верхняя граница логической единицы для 4-го датчика
0030h		Нижняя граница логического нуля для 5-го датчика
0031h		Верхняя граница логического нуля для 5-го датчика
0032h		Нижняя граница логической единицы для 5-го датчика
0033h		Верхняя граница логической единицы для 5-го датчика
0034h		Нижняя граница логического нуля для 6-го датчика
0035h		Верхняя граница логического нуля для 6-го датчика
0036h		Нижняя граница логической единицы для 6-го датчика
0037h		Верхняя граница логической единицы для 6-го датчика

## Окончание таблицы 1- Карта памяти

Адрес регистра	Номер бита регистра	Описание содержимого регистра
Конфигурируемые параметры интерфейсных датчиков		
003Fh		Число интерфейсных датчиков в сети
0040h		Тип датчика №1
0041h		Тип датчика №2
0042h		Тип датчика №3
0043h		Тип датчика №4
0044h		Тип датчика №5
0045h		Тип датчика №6
0046h		Тип датчика №7
0047h		Тип датчика №8
0048h		Адрес датчика №1
0049h		Адрес датчика №2
004Ah		Адрес датчика №3
004Bh		Адрес датчика №4
004Ch		Адрес датчика №5
004Dh		Адрес датчика №6
004Eh		Адрес датчика №7
004Fh		Адрес датчика №8
Параметры текущего состояния интерфейсных датчиков (информационный регистр)		
0050h		Состояние датчика №1
0051h		Состояние датчика №2
0052h		Состояние датчика №3
0053h		Состояние датчика №4
0054h		Состояние датчика №5
0055h		Состояние датчика №6
0056h		Состояние датчика №7
0057h		Состояние датчика №8
Параметры системных регистров		
0100h		Команда сохранения настроек (запись в этот регистр значения 0001h вызывает запись настроек во flash память контроллера)
FFF0h		Адрес контроллера
FFFFh		Номер версии
Примечание - Адреса 1000h-1FFFh зарезервированы под инверсные датчики. Инверсный датчик имеет карту памяти, аналогичную обычному датчику, но бит состояния у него проинвертирован.		

Приложение Д  
(обязательное)

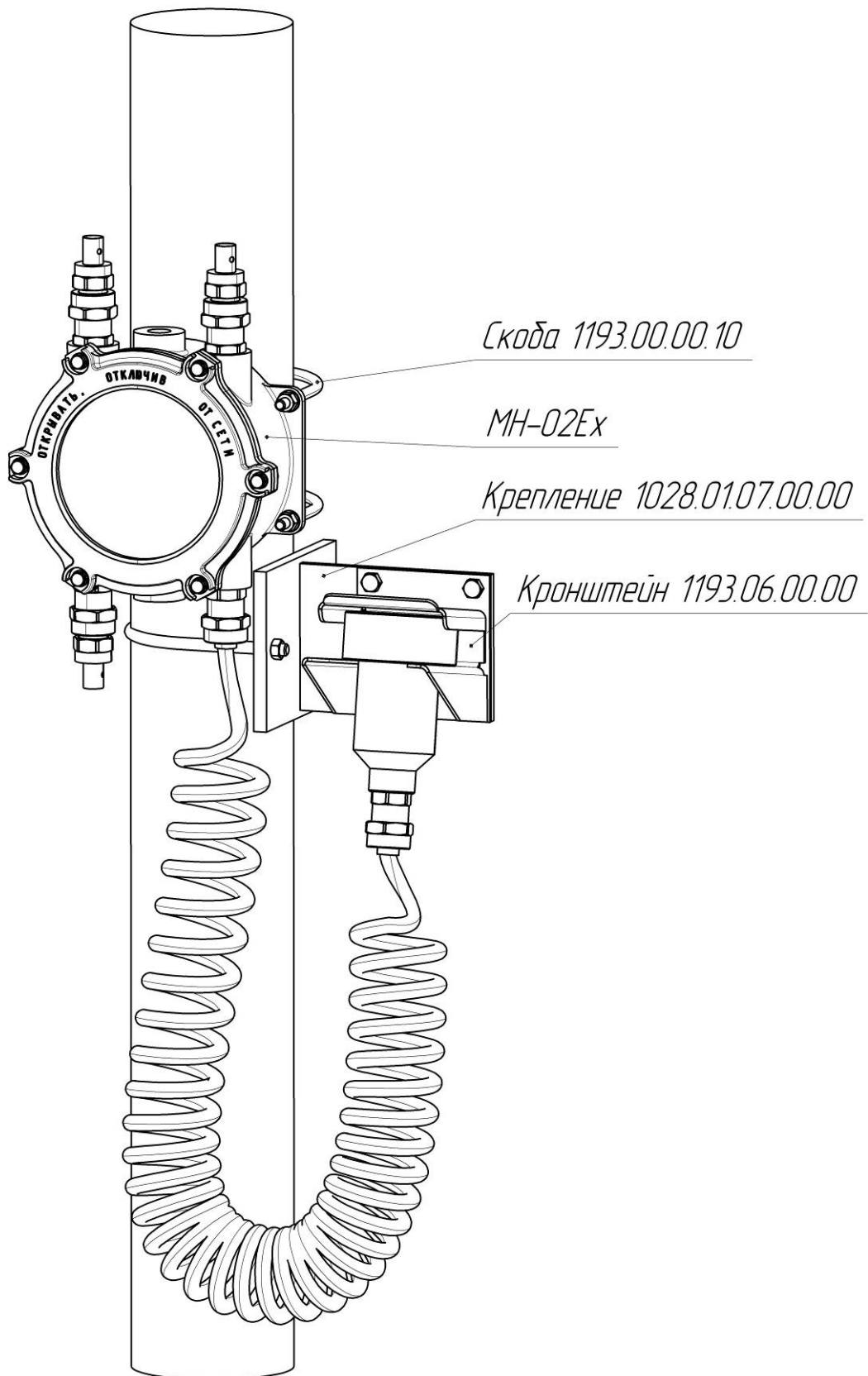


Рисунок Д.1 – Способ крепления монитора налива МН-02Ех.

## Лист регистрации изменений

Номер изменения	Номер раздела, пункта подраздела, пункта документа	Номера страниц (листов)				Номер бюллетеня и дата его выпуска (утверждения)	Входящий номер сопроводительного документа и дата	Дата внесения изменения, подпись (фамилия)
		Замененных	Измененных	Новых (дополненных)	Аннулированных			