

ГРУППА КОМПАНИЙ ПО ПРОИЗВОДСТВУ  
ОБОРУДОВАНИЯ АЗС И НЕФТЕБАЗ



43 8900  
(код продукции)



## **Блок управления и индикации БУИ**

**Руководство по эксплуатации  
1104.03.00.00.00 РЭ**



## СОДЕРЖАНИЕ

1	ОПИСАНИЕ И РАБОТА.....	5
1.1	Назначение изделия.....	5
1.2	Технические характеристики.....	6
1.3	Устройство и работа.....	7
1.4	Обеспечение взрывозащищенности.....	17
1.5	Средства измерения, инструмент и принадлежности.....	17
1.6	Маркировка.....	17
1.7	Комплектность.....	18
1.8	Упаковка.....	18
2	ИСПОЛЬЗОВАНИЕ ПО НАЗНАЧЕНИЮ.....	18
2.1	Эксплуатационные ограничения.....	18
2.2	Подготовка изделия к использованию.....	19
2.3	Использование изделия.....	21
2.4	Режимы работы.....	21
2.5	Возможные неисправности.....	22
2.6	Меры безопасности при использовании изделия.....	24
2.7	Действия в экстремальных условиях.....	25
3	ТЕХНИЧЕСКОЕ ОБСЛУЖИВАНИЕ.....	25
4	ТЕКУЩИЙ РЕМОНТ.....	26
5	ХРАНЕНИЕ.....	26
6	ТРАНСПОРТИРОВАНИЕ.....	26
7	ГАРАНТИИ ИЗГОТОВИТЕЛЯ.....	27
8	СВИДЕТЕЛЬСТВО О ПРИЕМКЕ.....	28
	Приложение А.....	29
	Приложение Б.....	32
	Сертификат.....	34

Настоящее руководство по эксплуатации является документом, удостоверяющим гарантированные предприятием-изготовителем основные параметры и технические характеристики блока управления и индикации (в дальнейшем - БУИ), предназначенного для управления технологическим процессом. Руководство по эксплуатации предназначено для ознакомления с БУИ, принципом работы и содержит сведения, необходимые для монтажа, правильной и безопасной эксплуатации, технического обслуживания, транспортирования и хранения.

БУИ соответствует требованиям ТУ 4389-267-05806720-2012 и комплекта документации 1104.03.00.00.00.

К работе по монтажу, установке и обслуживанию БУИ допускается персонал, имеющий допуск не ниже III по «ПТЭ и ПТБ электроустановок потребителей» для установок до 1000В и изучивший настоящее руководство.

**ВНИМАНИЕ:**

**ПРЕДПРИЯТИЕ-ИЗГОТОВИТЕЛЬ ОСТАВЛЯЕТ ЗА СОБОЙ ПРАВО НА ВНЕСЕНИЕ ИЗМЕНЕНИЙ В УСТРОЙСТВО БУИ С ЦЕЛЬЮ УЛУЧШЕНИЯ ЕГО РАБОТЫ, НЕ ОТРАЖЕННЫЕ В НАСТОЯЩЕМ РУКОВОДСТВЕ.**

## 1 ОПИСАНИЕ И РАБОТА

### 1.1 Назначение изделия

1.1.1 БУИ предназначен для автоматизации производственных технологических процессов, в том числе, налива нефтепродуктов в емкости системами и установками налива типа ТРК, АСН.

1.1.2 БУИ климатического исполнения УХЛ категории размещения 2 по ГОСТ 15150-69.

1.1.3 БУИ устанавливаются на мобильные и стационарные установки и могут эксплуатироваться при температуре окружающего воздуха от минус 40°С до плюс 50°С с верхним значением относительной влажности 75% при 15°С.

1.1.4 БУИ имеет маркировку взрывозащиты 2ExemIIBT4 X в соответствии с ГОСТ Р 51330.0-99 и предназначен для работы во взрывоопасной зоне класса 1, 2, категории взрывоопасной смеси IIB, при его установке на стационарные или передвижные объекты в соответствии с ГОСТ Р 51330.0-99, ГОСТ Р 51330.9-99, ГОСТ Р 51330.13-99.

1.1.5 По эксплуатационной законченности БУИ относится к изделиям третьего порядка и является средством автоматизации.

1.1.6 Степень защиты БУИ от пыли и влаги - IP67 по ГОСТ 14254-96.

1.1.7 По степени защиты человека от поражения электрическим током БУИ относится к классу 01 по ГОСТ 12.2.007.0-75.

1.1.8 По стойкости к механическим воздействиям БУИ виброустойчивого исполнения.

1.1.9 БУИ относится к невосстанавливаемым ремонтно-пригодным изделиям.

1.1.10 Схема записи условного обозначения БУИ показана на рисунке 1.

#### Пример записи условного обозначения БУИ:

**БУИ-2-1 ТУ 4389-267-05806720-2012** - блок управления и индикации с двумя каналами связи RS-485, электропитанием ~220В.

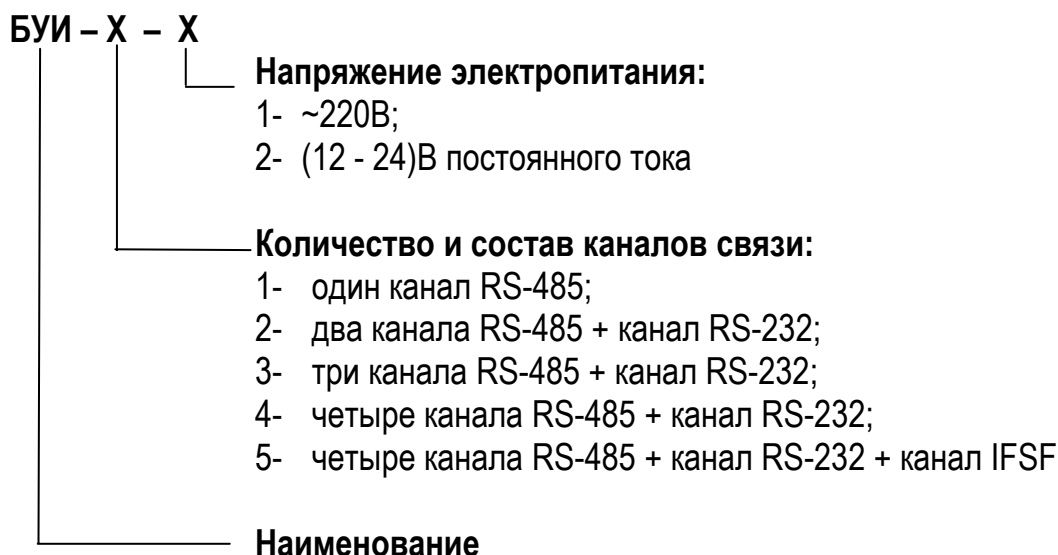


Рисунок 1 - Схема записи условного обозначения БУИ

## 1.2 Технические характеристики

1.2.1 Основные параметры и характеристики БУИ приведены в таблице 1.

1.2.2 Формат протокола MODBUS RTU: скорость – 2400, 4800, 9600, 19200, 38400, 57600 бод, четность - нет четн. (none), нечет (odd), чет (even), метка (mark), пробел (space), адрес - 1...247, стоп-бит -1.

**Значения по умолчанию:** адрес - 247, скорость - 9600, чет, стоп-бит -1.

1.2.3 Электрическая прочность изоляции между силовой цепью питания БУИ и внутренними низковольтными цепями – не менее 1500В. Электрическая прочность изоляции между внутренними цепями и внешними цепями каналов связи – не менее 3000В.

1.2.4 Сопротивление изоляции между цепями электропитания и корпусом БУИ не менее 20 МОм при напряжении 1000В в нормальных условиях.

1.2.5 Средняя наработка на отказ – 50000 ч.

1.2.6 Полный срок службы – 10 лет.

1.2.7 БУИ является взрывозащищенным оборудованием с защитой вида «е» и «т» и имеет маркировку взрывозащиты 2ExemIIBT4 X.

Таблица 1 – Основные параметры и характеристики БУИ

Основные параметры	Норма
1 Напряжение питающей сети, В	~ 176 ... ~264 или - 12 ...- 24
2 Потребляемая мощность, ВА, не более	20
3 Выходное напряжение электропитания внешних устройств, В	12
4 Нагрузочная способность электропитания внешних устройств (ограничено защитой), А	0,8
5 Тип индикатора	светодиодный
6 Высота символов, мм.	20
7 Цвет свечения	красный
8 Количество строк	4
9 Количество символов в строке, шт.	8
10 Максимальное значение счетчика-сумматора	$2^{32}$
11 Максимальное значение обнуляемого сумматора	$2^{32}$
12 Максимальное значение сумматора импульсов	$2^{32}$
13 Протокол обмена по каналам RS-485	MODBUS RTU
14 Количество и тип каналов связи	1- 6, в зависимости от исполнения
15 Количество устройств, подключаемых к каналу связи RS-485, не более	32
16 Габаритные размеры, мм	См. рисунок Б.1
17 Масса, кг, не более	5,0

### 1.3 Устройство и работа

1.3.1 Структурная схема БУИ представлена на рисунке 2.

1.3.2 БУИ состоит из металлического корпуса исполнения IP67, внутри которого расположен пластмассовый кожух со встроенной электронной платой управления и источником питания. Лицевая сторона кожуха закрыта поликарбонатным стеклом, образующим стенку кожуха и, одновременно, окно корпуса для индикаторов. Кожух совместно с платой залит компаундом (рисунок 3). На тыльной стороне кожуха установлена клеммная колодка для подключения внешних устройств и электропитания.

1.3.3 Источник питания преобразовательного типа является источником двух гальванически «развязанных» ( $U_{из} = 1500V$ ) напряжений электропитания:

- стабилизированное 5В для питания внутренних схем;
- стабилизированное 12В для питания подключаемых к БУИ внешних устройств.

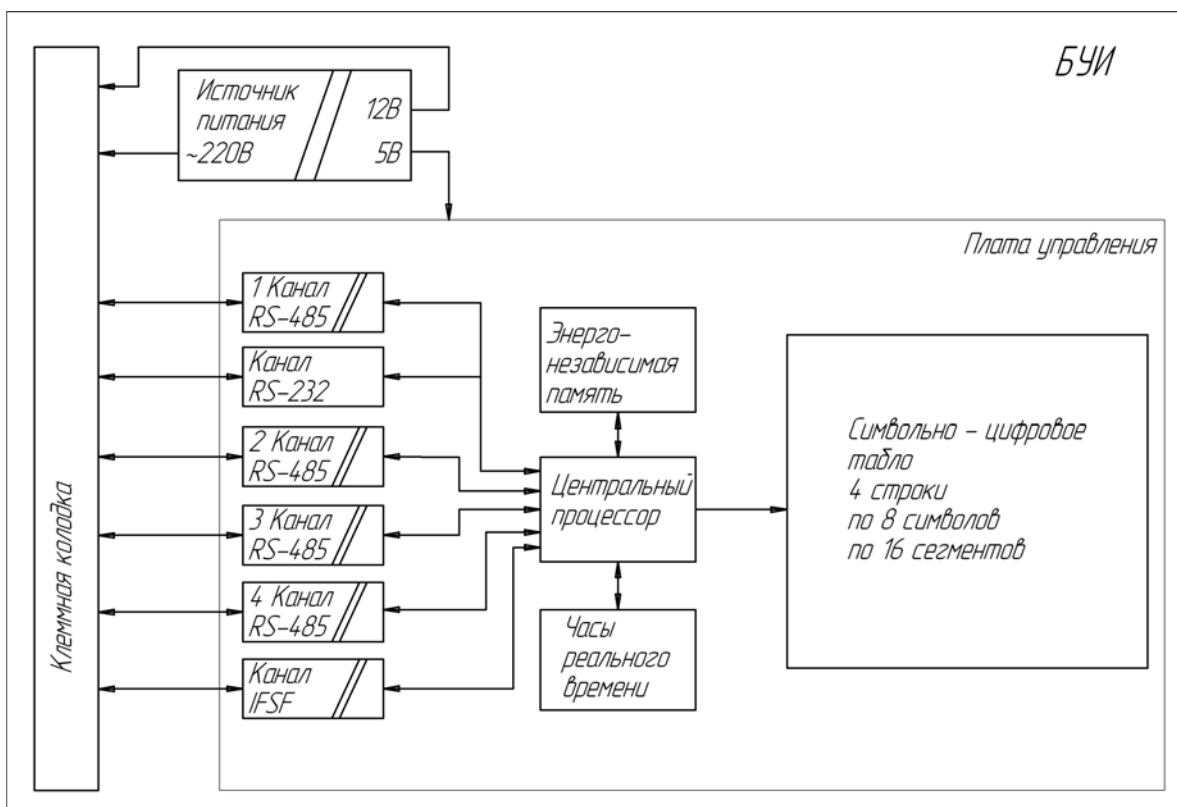
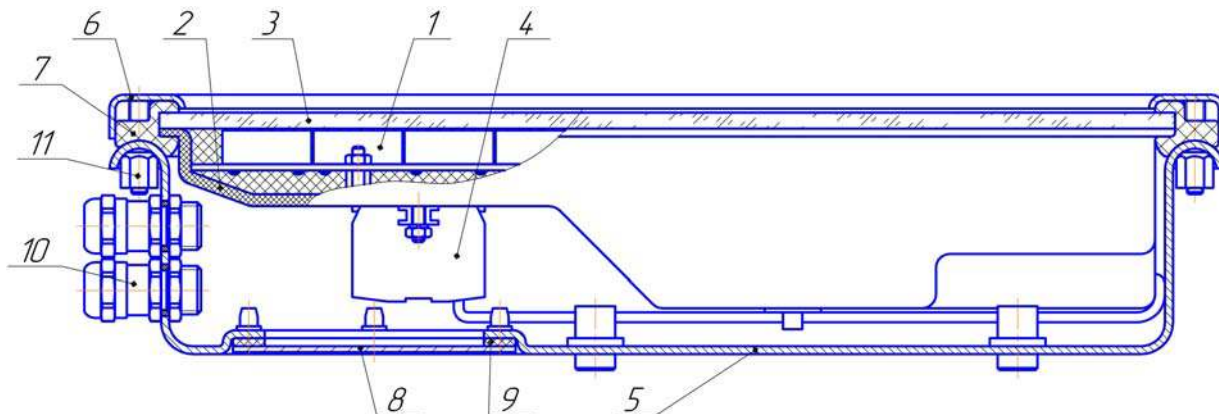


Рисунок 2 - Структурная схема БУИ



1 – плата управления; 2 – кожух; 3 – стекло; 4 – клеммник; 5 – корпус; 6 – прижим; 7 – уплотнение; 8 – крышка; 9 – прокладка; 10 – ввод кабельный M12; 11 – гайка

Рисунок 3 - Компоновка БУИ

1.3.4 Плата управления, выполненная на базе однокристальной микро-ЭВМ, обеспечивает алгоритм работы объекта управления посредством выдачи внешним устройствам управляющих команд и обработки полученных данных по интерфейсным каналам связи. Результаты обработки данных и состояние процесса отображаются на символьной индикаторной панели, расположенной непосредственно на плате управления. На плате могут быть расположены от одного до четырех (в зависимости от исполнения) интерфейсных канала связи стандарта RS-485, по одному из которых осуществляется обмен данными с устройством управления верхнего уровня (ЭВМ), а по остальным – с другими функциональными устройствами (блоками) нижнего уровня, входящими в систему (локальная сеть). Обмен данными ведется по протоколу MODBUS RTU со скоростями передачи от 2400 до 57600 бод.

Дополнительно могут быть установлены каналы связи RS-232 и IFSF.

Все заданные настройки, параметры, необходимые данные хранятся в энергонезависимом ППЗУ. Настройка производится по интерфейсу устройством верхнего уровня.

В состав платы входят часы реального времени с независимым батарейным питанием.

Индикаторная панель выполнен на базе шестнадцати сегментных светодиодных цифровых индикаторов высотой 20 мм., расположенных в 4 ряда по 8 штук. На ней отображается текстово-цифровая, мнемонико-цифровая или сигнальная информация о текущем состоянии объекта управления и самого БУИ.

1.3.5 При необходимости управления сложными объектами, два и более БУИ могут объединяться по локальной сети (один из каналов RS-485) и представлять собой целостное многокорпусное управляющее устройство.

1.3.6 БУИ может работать в *рабочем* режиме управления процессом, в режиме *информационного табло*, режиме *конфигурирования*, режиме *программирования*. В режимах *рабочий* и *конфигурирование* действует подрежим *инкапсуляции (трансляции)* данных от устройства верхнего уровня к устройствам системы, поддерживается управление с использованием терминала ТС-002Ех.

Конфигурирование, программирование, инкапсуляция поддерживается ПО «Универсальный конфигуратор оборудования» производства ОАО «Промприбор».



1.3.7 ПО блока управления и индикации включает в себя набор функций для реализации логики работы устройства (системы) в целом:

- самонастройку и запись конфигурации по умолчанию при первом включении;
- прием и хранение контрольных значений параметров работы и команд от внешнего устройства (в дальнейшем - ВУ) по первому каналу связи в статусе «подчиненного» устройства;
- передачу рабочих и контрольных значений параметров работы и команд устройствам (блокам) «нижнего уровня» (в дальнейшем - НУ), входящим в систему, в статусе «главного» устройства;
- прием контрольных значений параметров работы от устройств НУ;
- прием, суммирование и хранение текущих значений параметров работы от устройств НУ;
- логическую и математическую обработку текущих значений параметров работы устройств НУ;
- генерирование определенных команд для устройств НУ по результатам обработки текущих параметров и (или) при получении команд от устройства ВУ;
- передачу результатов обработки на устройство отображения (индикацию) в символьном и числовом виде;
- передачу результатов обработки устройству ВУ;
- самотестирование рабочего состояния блока и сохранности непосредственно ПО;
- передачу результатов тестирования внешнему устройству;
- конфигурирование (изменение порядка работы в пределах базового ПО) по интерфейсу RS-485 MODBUS RTU;
- регистрацию конфигурационных изменений (журнал) в режиме реального времени;
- перепрограммирование (замену базового ПО) по интерфейсу RS-485 MODBUS;
- настройка отображаемых на индикаторе параметров в зависимости от состояния устройства БУИ.

1.3.8 Регистрируемые параметры (все значения в формате hex):

- регистр ошибок устройства (4 байта);
- регистр состояния устройства (1 байт);
- необнуляемый сумматор объема;
- обнуляемый сумматор объема;
- необнуляемый сумматор массы;
- обнуляемый сумматор массы;
- мгновенный объемный расход;
- мгновенный массовый расход;
- стоимость отпущенного продукта;
- регистр причин запрета налива.

1.3.9 Настраиваемые параметры:

- режим интерфейса RS 485 - MASTER/SLAVE (на канале 0, - только режим SLAVE);
- скорость передачи, четность, адрес устройства;
- количество постов - до 15, из них активных – до 15;
- режим работы: рабочий, конфигурирование, программирование, информационное табло;

- доза по объему;
  - доза по массе;
  - доза в денежных единицах;
  - цена;
  - положение запятых в денежных и объемных значениях;
  - конфигурирование функциональности и состояний датчиков: заземления, перелива, рабочего положения наконечника, гаражного положения наконечника, гаражного положения трапа, загрязненности фильтра, аварийного стопа;
  - состояние кнопки пуск/стоп;
  - упреждение отсечки (заблаговременное завершение процесса);
  - установка автоматического вычисления упреждения отсечки;
  - уникальный номер поста;
  - разрешение счета после отсечки;
  - включение без задания дозы;
  - включение по команде от ВУ (ПЭВМ);
  - тип отсечного устройства (клапана) – двухступенчатый:
    - 1) количество отпуска продукта с момента отключения насоса до момента отсечки в конце процесса (упреждение отключения насосного агрегата);
    - 2) время ожидания импульсов расхода;
    - 3) количество отпуска продукта малым расходом в начале отпуска;
    - 4) количество отпуска продукта малым расходом в конце отпуска,
      - тип отсечного устройства (клапана) – регулируемый:
        - 1) минимальный требуемый расход;
        - 2) максимальный требуемый расход;
        - 3) длительность импульса на открытие;
        - 4) длительность импульса на закрытие;
        - 5) длительность паузы между импульсами;
        - 6) предельный требуемый расход;
          - тип отсечного устройства (клапана) – одноступенчатый:
            - 1) минимальная порция присадки;
            - 2) время открытого состояния воздушного клапана;
            - 3) дата и время: день, месяц, год, часы, минуты, секунды.
- 1.3.10 Реализованные функции протокола MODBUS:
- 08h – Диагностическая функция, **подфункции:**
  - 00h – возврат эхо;
  - 01h – обнуление счетчиков ошибок, обновление параметров порта (скорость, четность);
  - 03h – Чтение множества регистров;
  - 06h – Запись 1-го регистра;
  - 10h – Запись множества регистров;
  - 11h – Идентификация устройства;
  - 42h – Передача инкапсулированных пакетов.
- 1.3.11 Определение устройств, обслуживаемых БУИ по их выходным параметрам:
- *устройства - регистраторы* событий (блоки ввода, мониторы налива, устройства заземления, блоки безопасности и т.д.);
  - *устройства - исполнители* (блоки релейные, в частности, - силовые, устройства управления двигателями, соленоидами, устройства индикации и отображения и т.д.);

- устройства - «расходомеры» (счетчики, измерители, преобразователи аналоговых сигналов в цифровые и т.д.);
- устройства комбинированные (из состава вышеуказанных).

Обслуживаемые параметры регистраторов:

- идентификатор устройства (версия конфигурации, версия ПО);
- код состояния (в т.ч. код ошибок);
- условные номера (коды) событий;
- наличие события (срабатывание) по каждому номеру.

Команды для регистраторов отсутствуют.

Обслуживаемые параметры исполнителей:

- идентификатор устройства;
- код состояния (в т.ч. код ошибок);
- условные номера (коды) выключателей;
- условные номера (коды) групп выключателей;
- наличие события «включено» по каждому номеру.

Команды для исполнителей:

- «включить» по номеру выключателя (группы);
- «выключить» по номеру выключателя (группы).

Обслуживаемые параметры «расходомеров»:

- идентификатор устройства;
- код состояния (в т.ч. код ошибок);
- мгновенный «расход» (результат текущего измерения величины);
- накопленная величина (сумматор);
- величина разового накопления (отпущенная доза);
- контрольная величина накопления (заданная доза),
- размерность величины (из стандартного набора – безразмерное число, метры, градусы, литры, м<sup>3</sup> и их производные от времени);
- признак достижения контрольной величины накопления (доза отпущена).

Команды для «расходомеров» отсутствуют.

1.3.12 Карта памяти БУИ представлена в таблице 2, карта памяти глобальных перемен - в таблице 3.

1.3.13 Порядок взаимодействия с устройствами системы.

При включении электропитания, блок управления БУИ посредством «опроса», определяет наличие устройств в соответствии с установленной конфигурацией, контроль их работоспособности, отображает готовность к работе и ожидает команды от ВУ (устройства верхнего уровня), продолжая циклически «опрашивать» подконтрольные устройства.

При несоответствующем составе или недостоверности данных, полученных от устройств или данных, содержащих несоответствие допустимому состоянию процесса, БУИ выдает определенные команды устройствам, формирует данные для ВУ, отображает сообщения, соответствующие состоянию системы.

Далее, постоянно получая данные от расходомера (ДИ-О-5), БУИ анализирует их равенство заданной дозе. При этом БУИ управляет порядком и скоростью выполнения

процесса, в соответствии с заданным алгоритмом путем отправки команд в исполнительные устройства в зависимости от анализа полученных от подконтрольных устройств данных.

При равенстве заданной и отпущенной доз, цикл процесса отпуска завершается.

Система находится в состоянии готовности к работе.

#### 1.3.14 Типовой алгоритм управления:

- включение питания, инициализация, самотестирование, отображение готовности к работе;

- «Опрос» устройств НУ, определение состава, контроль работоспособности, отображение готовности к работе.

#### **Минимальный состав НУ:**

- один регистратор (блок ввода);
- один исполнитель (блок силовой);
- два расходомера ( ДИ-О-5);

- определение логического состава цепей управления:

#### **Сторона «а» (первый пост):**

- первый вход регистратора (кнопка «пуск»);
- группа из трех первых выходов исполнителя (включение электронасоса);
- четвертый выход исполнителя (включение клапана малого расхода);
- пятый выход исполнителя (включение клапана большого расхода);
- первый «расходомер».

#### **Сторона «б» (второй пост):**

- второй вход регистратора (кнопка «пуск»);
- группа из трех первых выходов исполнителя (включение электронасоса);
- шестой выход исполнителя (малый расход), седьмой выход исполнителя (большой расход);
- второй «расходомер».

- основной цикл работы – «опрос» состояния устройств НУ, сохранение результатов, отображение ошибок на индикации, пересылка данных устройству ВУ по запросу;

- ожидание команд, получения значения «дозы» от ВУ.

При отсутствии управления ВУ определенное количество времени (определяется пользователем) - вывод на индикацию сообщения об отсутствии управления;

- при получении значения заданной дозы отпуска от ВУ и возникновению события «пуск» (с соответственных постов), отправить значение дозы соответствующему «дозатору», отправить команду включения насоса и соответствующего расхода исполнителю;

- циклически «опрашивать» «дозатор» и выводить значения отпущенной дозы на индикацию с заданной дискретностью.

Таблица 2 - Карта памяти БУИ

Адрес	Назначение	Длина и формат перемен, байт	Тип доступа	Значение по умолчанию	Единицы измерения
«0xP06B» *	Тип используемого клапана: 00 – клапан двухступенчатый; 01 – клапан, регулируемый с плавным регулированием расхода; 02 – клапан одноступенчатый	1, без знака	чтение-запись	00	-
«0xP073»	В режиме регулируемого клапана – минимальный требуемый расход (дес)	2, без знака	чтение-запись	00 10 = 1 л/с	0,1 л/с
«0xP074»	В режиме регулируемого клапана – максимальный требуемый расход (дес)	2, без знака	чтение-запись	00 60 = 6 л/с	0,1 л/с
«0xP075»	В режиме регулируемого клапана – длительность импульса на открытие (дес)	1, без знака	чтение-запись	02 = 20 мсек	10 мсек
«0xP076»	В режиме регулируемого клапана – длительность импульса на закрытие (дес)	1, без знака	чтение-запись	02 = 20 мсек	10 мсек
«0xP077»	В режиме регулируемого клапана – длительность паузы между импульсами (дес)	1, без знака	чтение-запись	40 = 400 мсек	10 мсек
«0xP078»	В режиме одноступенчатого клапана – требуемый усредненный расход; в режиме регулируемого клапана – ограничение, (не более) максимального расхода (дес)	2, без знака	чтение-запись	00 00	0,1 л/с
«0xP079»	В режиме одноступенчатого клапана - минимальная порция (дес)	1, без знака	чтение-запись	00	0,1 л
«0xP06C»	В конце налива – предупреждение отключения насоса до закрытия клапанов (hex)	1, без знака	чтение-запись	00	л
«0xP072»	Время включенного состояния воздушного клапана (hex)	1, без знака	чтение-запись	0Ah = 10 сек	сек
«0xP06D»	Время ожидания импульсов расхода (hex)	1, без знака	чтение-запись	0Ah = 10 сек	сек
«0xP06E»	Количество литров минимального расхода в начале налива (дес)	4, без знака	чтение-запись	00 10	л
«0xP070»	Количество литров минимального расхода в конце налива (дес)	4, без знака	чтение-запись	00 10	л
«0xP010»	Положение запятой, (hex) **	1, без знака	чтение-запись	12	-
«0xP011»	Доза по объему (hex)	4, знак	чтение-запись	-	л

## Окончание таблицы 2 - Карта памяти БУИ

Адрес	Назначение	Длина и формат перемен, байт	Тип доступа	Значение по умолчанию	Единицы измерения
«0xP013»	Доза в деньгах (hex)	4, без знака	чтение-запись	-	руб.
«0xP015»	Отпущенный объем (hex)	4, знак	чтение	-	л
«0xP017»	Сумматор объемный (hex)	4, без знака	чтение	-	л
«0xP019»	Мгновенный расход (hex)	4, без знака	чтение	-	л/сек
«0xP01B»	Цена (hex)	2, без знака	чтение-запись	-	руб.
«0xP01C»	Стоимость (hex)	4, без знака	чтение	-	руб.
«0xP061»	Упреждение отсечки	4, знак	чтение-запись	0000	л
«0xP067»	Разрешение автоматического вычисления упреждения отсечки	1, без знака	чтение-запись	-	-
«0xPFFF»	Уникальный номер поста	1, без знака	чтение-запись	-	-
«0xP031»	Датчик заземления	1, без знака	чтение	-	-
«0xP032»	Датчик перелива	1, без знака	чтение	-	-
«0xP033»	Датчик рабочего положения наконечника	1, без знака	чтение	-	-
«0xP034»	Датчик гаражного положения наконечника	1, без знака	чтение	-	-
«0xP035»	Датчик гаражного положения трапа	1, без знака	чтение	-	-
«0xP036»	Датчик аварийного стопа	1, без знака	чтение	-	-
«0xP037»	Датчик наличия продукта	1, без знака	чтение	-	-
«0xP038»	Датчик загрязненности фильтра	1, без знака	чтение	-	-
«0xP039»	Состояние кнопки пуск/стоп	1, без знака	чтение	-	-
«0xP03A»	Состояние блока заземления автоцистерн (БЗА)	1, без знака	чтение	-	-

\* «P» означает номер адресуемого поста, начинается с 1 и заканчивается F.

\*\* Первая цифра отвечает за количество знаков после запятой в объемных величинах, вторая – за количество знаков после запятой в денежных величинах.

**ВНИМАНИЕ:**

**ПРИ УКАЗАНИИ НЕНУЛЕВОГО КОЛИЧЕСТВА ЗНАКОВ В ОБЪЕМНЫХ ВЕЛИЧИНАХ ЕДИНИЦЫ ИЗМЕРЕНИЯ ВО ВСЕХ ВЕЛИЧИНАХ (Л И Л/С) ИЗМЕНЯЮТСЯ. ПРИ УВЕЛИЧЕНИИ КОЛИЧЕСТВА ЗНАКОВ НА 1 ВСЕ ОБЪЕМНЫЕ ВЕЛИЧИНЫ УМЕНЬШАЮТСЯ В 10 РАЗ.**

Например, значение «12» означает:

первая цифра - 1 знак после запятой в объемных величинах,

вторая цифра - 2 знака после запятой – в денежных величинах.

Таблица 3 - Карта памяти глобальных переменных БУИ

Адрес	Назначение	Длина и формат перемен, байт	Тип доступа	Значение по умолчанию
«0x0001»	Адрес устройства MODBUS в режиме подчиненного (порт 0)	1, без знака	чтение-запись	F7
«0x0002»	Настройка паритета и скорости Старший байт = 0. Младший байт: младшая тетрада: 0 – 9600, 1 – 2400, 2 – 4800, 3 – 9600, 4 – 19200, 5 – 38400; 6 – 57600 старшая тетрада: 0 – нет четн. (none), 1 – нечет (odd), 2 – чет (even), 3 – метка (mark), 5 – пробел (space). (порт 0)	1, без знака	чтение-запись	23
«0x0003»	Формат отдаваемых данных, порядок следования байт: 1 - 1234; 2 - 3412; 3 - 4321; (порт 0)	1, без знака	чтение-запись	1
«0x0004»	Режим работы порта: 0 - отключен; 1 – подчиненное устройство; 2 – главное устройство (порт 1)	1, без знака	чтение-запись	2
«0x0005»	Адрес устройства MODBUS в режиме подчиненного (порт 1)	1, без знака	чтение-запись	-
«0x0006»	Настройка паритета и скорости (порт 1)	1, без знака	чтение-запись	23
«0x0007»	Формат отдаваемых данных, порядок следования байт (порт 1)	1, без знака	чтение-запись	1
«0x0008»	Режим работы порта (порт 2)	1, без знака	чтение-запись	2
«0x0009»	Адрес устройства MODBUS в режиме подчиненного (порт 2)	1, без знака	чтение-запись	
«0x000A»	Настройка паритета и скорости (порт 2)	1, без знака	чтение-запись	23

Окончание таблицы 3 - Карта памяти глобальных переменных БУИ

Адрес	Назначение	Длина и формат перемен, байт	Тип доступа	Значение по умолчанию
«0x000B»	Формат отдаваемых данных, порядок следования байт (порт 2)	1, без знака	чтение-запись	1
«0x000C»	Режим работы порта (порт 3)	1, без знака	чтение-запись	2
«0x000D»	Адрес устройства MODBUS в режиме подчиненного (порт 3)	1, без знака	чтение-запись	
«0x000E»	Настройка паритета и скорости (порт 2)	1, без знака	чтение-запись	23
«0x000F»	Формат отдаваемых данных, порядок следования байт (порт 3)	1, без знака	чтение-запись	1
«0x0010»	Количество активных постов	1, без знака	чтение-запись	1
«0x0011»	Режим БУИ: 0 – режим конфигурирования; 1 – рабочий режим; 2 – переход в загрузчик; 3 – режим табло	1, без знака	чтение-запись	1
«0x0012»	Количество доступных записей для конфигурирования	1, без знака	чтение	-
«0x0013»	Первая строка для вывода на индикатор в режиме табло	50, строка	чтение-запись	-
«0x0045»	Вторая строка для вывода на индикатор в режиме табло	50, строка	чтение-запись	-
«0x0077»	Третья строка для вывода на индикатор в режиме табло	50, строка	чтение-запись	-
«0x00A9»	Четвертая строка для вывода на индикатор в режиме табло	50, строка	чтение-запись	-
«0x0FF0»	День	1, без знака	чтение-запись	
«0x0FF1»	Месяц	1, без знака	чтение-запись	
«0x0FF2»	Год	1, без знака	чтение-запись	
«0x0FF3»	Часы	1, без знака	чтение-запись	
«0x0FF4»	Минуты	1, без знака	чтение-запись	
«0x0FF5»	Секунды	1, без знака	чтение-запись	



При отсутствии накопления отпущенной дозы за определенный период времени, послать команду выключения исполнителю, «опросить» состояние «дозатора», вывести на индикацию описание ошибки.

- при значении отпущенной дозы заданному промежуточному количеству (первое значение), отправить команду включения соответствующего полного расхода;

- при значении отпущенной дозы заданному промежуточному количеству (второе значение), послать команду выключения соответствующего полного расхода;

- при значении отпущенной дозы равном заданной дозе, послать команду выключения соответствующего малого расхода, перейти в состояние по пункту 4;

- при поступлении нового значения дозы отпуска от ВУ, произвести действия по пунктам 6 – 10 с новым значением дозы.

#### **1.4 Обеспечение взрывозащищенности**

Взрывозащищенность обеспечивается следующими мерами:

- применен источник сетевого питания с гальванической развязкой входных и выходных цепей при стойкости изоляции  $U_{из} = 1500В$ , который служит для разделения силовых цепей от электрических цепей внутренних схем;

- электрические цепи платы управления защищены от доступа кожухом из стеклонеполненного полиамида, внутреннее пространство совместно с платой заполнено герметизирующим компаундом;

- подключение БУИ обеспечивается взрывозащищенной (вид «е») самозажимной клеммной колодкой.

#### **1.5 Средства измерения, инструмент и принадлежности**

Для выполнения работ по техническому обслуживанию и текущему ремонту БУИ используются серийно выпускаемые средства измерения и инструменты.

#### **1.6 Маркировка**

1.6.1 На табличке, прикрепленной к корпусу БУИ, нанесена маркировка, которая содержит следующие сведения:

- товарный знак или наименование предприятия - изготовителя;
- условное обозначение (рисунок 1);
- заводской номер;
- маркировка взрывозащиты 2ExemIIBT4 X;
- год выпуска;
- температурный диапазон эксплуатации по 1.1.3;
- параметры электропитания;
- предупредительная надпись «Открывать, отключив от сети».

1.6.2 На транспортной таре нанесена маркировка груза по ГОСТ 14192-96 и конструкторской документации предприятия-изготовителя.

## 1.7 Комплектность

Комплект поставки БУИ включает:

- блок управления и индикации БУИ, шт. -1;
- руководство по эксплуатации 1104.03.00.00.00 РЭ, экз. -1;
- винт ВМ6-6gx12.58.019 ГОСТ 17473-80, шт. -4;
- шайба 6.01.019 ГОСТ 11371-78, шт. -4;
- шайба 6.65Г.019 ГОСТ 6402-70, шт. -4.

## 1.7 Упаковка

1.7.1 БУИ поставляется упакованным в коробку из гофрокартона. Предварительно, БУИ помещается в полиэтиленовый пакет. Пакет герметизируется оплавлением.

1.7.2 Перед упаковыванием БУИ законсервирован по варианту временной защиты ВЗ-1 по ГОСТ 9.014-78. Консервации подлежат все неокрашенные металлические наружные поверхности.

1.7.3 В каждую упаковку, совместно с БУИ, вкладывается руководство по эксплуатации, упаковочный лист, содержащий сведения о наименовании, обозначении, количестве поставляемых изделий, штамп ОТК и подпись лица, ответственного за упаковку, дату упаковывания.

1.7.4 Документация упакована в собственный пакет из полиэтиленовой пленки согласно ГОСТ 10354-82.

1.7.5 При поставке БУИ в составе другого изделия упаковка производится по документации на такое изделие.

## 2 ИСПОЛЬЗОВАНИЕ ПО НАЗНАЧЕНИЮ

### 2.1 Эксплуатационные ограничения

2.1.1 Среды зон, в которых устанавливаются БУИ и датчики, по категории и группе должны соответствовать или быть менее опасными, чем категории и группы, указанные в маркировке взрывозащиты БУИ.

2.1.2 Электрические параметры присоединяемых устройств, совместно с кабелями подключения должны соответствовать параметрам выходных цепей БУИ.

2.1.3 Подключение к БУИ внешних устройств должно осуществляться кабелем, стойким к воздействию сред, в контакте с которыми он может эксплуатироваться. Электрическая прочность изоляции между жилами кабеля должна быть не менее 1500В.

2.1.4 Не допускается использование проводов одного и того же кабеля для подключения электропитания и каналов связи.

2.1.5 Кабели не должны иметь повреждений, как изоляции, так и отдельных проводов.

2.1.6 Кабели должны прокладываться трубах или металлорукавах.

2.1.7 Свободная длина проводов (освобожденных от внешней изоляции кабеля и не закрепленных фиксирующими приспособлениями), подключенных к контактному устройству модулей БУИ, не должна превышать 20 мм.

2.1.8 Не рекомендуется попадание на индикатор БУИ прямых солнечных лучей.

## 2.2 Подготовка изделия к использованию

2.2.1 Распаковку производить со стороны надписи “ВЕРХ” в следующем порядке:

- вскрыть упаковку;
- проверить наличие комплектности;
- проверить маркировку и предупредительные надписи;
- проверить отсутствие повреждений оболочки и средств уплотнения;
- произвести подключение.

В случае обнаружения каких-либо дефектов или некомплектности поставки, составить акт и направить его предприятию-изготовителю.

2.2.2 Перед тем как подключать БУИ, необходимо убедиться в том, что установка обесточена.

2.2.3 Подключение производить при вскрытой задней крышке БУИ согласно схеме электрической на установку, в составе которой применяется БУИ, руководствуясь приложением А настоящего руководства.

2.2.4 Для подключения необходимо (рисунок А.3) произвести «разделку» кабеля, пропустить кабель в отверстие кабельного ввода (диаметр кабеля должен соответствовать внутреннему диаметру втулки с отклонением только в меньшую сторону и не более 2 мм). Подключить провода (рисунок А.1), исключив натяжение, при необходимости, - зафиксировать бандажом или планкой, завинтить шуцер и зафиксировать его контргайкой. Неиспользованные вводы кабельные должны остаться заглушенными.

2.2.5 Соответствие втулок, заглушек и диаметров кабелей указано в таблице 4.

Таблица 4 - Диаметры кабелей, применяемых для подключения БУИ

Тип ввода	Диаметр втулки, мм	Диаметр заглушки, мм	Диаметр кабеля, мм
M12	8	6	6 - 8

2.2.6 После подключения закрыть крышку, проверить плотность соединения корпуса и крышки.

2.2.7 Проверка работоспособности БУИ.

БУИ считаются работоспособными, если:

- после включения их в сеть на индикаторе отображается оговоренная последовательность результатов внутреннего тестирования;
- выполняется тестирование БУИ управляющим устройством (ЭВМ) средствами программы «Универсальный конфигуратор оборудования» (в том числе, - в составе системы).

2.2.8 Монтаж, подвод электропитания и подключения должны производиться в соответствии с настоящим руководством по эксплуатации, «Правилами устройства электроустановок» (ПУЭ) и «Правилами эксплуатации электроустановок потребителей» (ПЭЭП), ПТЭ, ПТБ, другими директивными документами, регламентирующими установку электрооборудования во взрывоопасных зонах.

2.2.9 При включении электропитания БУИ, на индикацию выводится информация о наименовании устройства согласно рисунку 4.

-	-	-	-	-	-	-	-
<b>Б</b>	<b>Л</b>	<b>О</b>	<b>К</b>		<b>У</b>	<b>П</b>	<b>Р</b>
	<b>И</b>		<b>И</b>	<b>Н</b>	<b>Д</b>	<b>И</b>	<b>К</b>
-	-	-	-	-	-	-	-

Рисунок 4 - Информация о наименовании устройства

Через 4 секунды на индикацию выводится информация, свидетельствующая о прохождении внутренних тестов (рисунок 5).

На первой строке выводится надпись «-ОАО ПРОМПРИБОР-» в режиме отображения "бегущая" строка.

На второй строке отображается тип устройства и его сетевой адрес (номер) по протоколу MODBUS RTU.

На третьей строке отображаются параметры связи («9600» – скорость, «Е» – Event) и емкость (8К) внутренней энергонезависимой ППЗУ.

На четвертой строке отображается версия микропрограммы устройства.

-	О	А	О		П	Р	О
	Б	У	И	-	0	1	
9	6	0	0	Е		8	К
V	0	2.	0	1	1	3	

Рисунок 5 - Информация по завершению тестирования

По истечении времени 5-7 секунд, БУИ переходит в состояние "ожидание". На индикацию выводится информация согласно рисунку 6.

<b>П</b>	<b>О</b>	<b>С</b>	<b>Т</b>			<b>0</b>	<b>1</b>
<b>Н</b>	<b>=</b>			<b>1</b>	<b>2</b>	<b>3.</b>	<b>4</b>
<b>Ц</b>	<b>=</b>			<b>2</b>	<b>6.</b>	<b>9</b>	<b>0</b>
<b>О</b>	<b>Ж</b>	<b>И</b>	<b>Д</b>	<b>А</b>	<b>Н</b>	<b>И</b>	<b>Е</b>

Рисунок 6 - Информация в состоянии "ожидание" устройства

На первой строке отображается номер активного поста.

На второй строке отображается последняя налитая доза.

На третьей строке отображается цена за литр продукта.

Четвертая строка является статусной. На ней отображается текущее состояние устройства, а также, описание ("бегущая" строка) ошибок.

## 2.3 Использование изделия

2.3.1 Взаимодействие оператора с БУИ осуществляется посредством выполнения инструкций, определенных управляющей программой верхнего уровня (АРМ оператора) или заданных пользователем с помощью программы «Универсальный конфигуратор оборудования» или инструкций, определенных пользователем при заказе изделия.

2.3.2 Инструкции могут отображаться на индикаторе БУИ в форме, определенной пользователем при заказе.

2.3.3 Порядок определения состояния внешних устройств и включения-выключения исполнительных механизмов определяет алгоритм работы объекта под управлением БУИ. Алгоритм работы может меняться оперативно под воздействием управляющих команд от устройства верхнего уровня (конфигурирование БУИ) или путем замены (перепрограммирование БУИ) внутренних программ на программы, разработанные для реализации конкретного алгоритма работы.

**Конфигурирование и перепрограммирование** БУИ осуществляется по первому каналу связи (рисунок А.1) посредством программы «Универсальный конфигуратор оборудования».

Порядок и объем конфигурирования, порядок перепрограммирования БУИ изложены в руководстве пользователя вышеуказанной программы.

**Примечание** - ПО «Универсальный конфигуратор оборудования» находится на сайте «[www.prompribor.ru](http://www.prompribor.ru)», предоставляется бесплатно.

2.3.4 Обмен по каналам связи может осуществляться на расстояние до 1000 метров без использования специального кабеля при скорости передачи до 9600бод.

2.3.5 При использовании кабеля типа «витая пара» расстояние и скорость передачи могут быть увеличены и определяются конкретными условиями эксплуатации в соответствии со спецификацией RS-485.

2.3.6 БУИ может взаимодействовать с внешними устройствами и программно-аппаратными комплексами, имеющими в своем составе интерфейс RS-485 и поддерживающими спецификацию и протокол MODBUS RTU. При этом вышеуказанные устройства должны пройти тестирование изготовителем БУИ на корректность работы с картой памяти БУИ.

## 2.4 Режимы работы

БУИ может работать в четырех режимах:

- активный режим;
- режим конфигурирования;
- режим программирования;
- режим табло (индикация записанных данных).

Переключение режимов работы осуществляется устройством верхнего уровня (ЭВМ) посредством программы «Универсальный конфигуратор оборудования». Порядок переключения приведен в руководстве пользователя «Универсальный конфигуратор оборудования».

2.4.1 **Активный режим** - основной режим работы, в котором БУИ осуществляет управление объектом (системой).

Структура БУИ разделена на условные единицы, называемые постами.

Пост – это независимая логическая структура, которая содержит в себе данные о состоянии датчиков, силовых ключей, сумматоры и т.д.

Всего может быть до 15 постов.

Активизация поста производится посредством программы «Универсальный конфигуратор оборудования» или управляющей программой верхнего уровня посредством программы «Универсальный драйвер оборудования» во время нахождения БУИ в состоянии ожидания.

**2.4.2 Режим конфигурирования** - используется только для записи и чтения внутренних параметров (конфигурации) БУИ посредством программы «Универсальный конфигуратор оборудования». Порядок конфигурирования БУИ приведен в руководстве пользователя «Универсальный конфигуратор оборудования».

При переходе в пассивный режим и режим конфигурирования, на индикаторе БУИ отображается сообщение: **"SERVICE MODE"**.

**2.4.3 Режим программирования** - режим используется для смены микропрограммы в БУИ. Включение режима и программирование производится с помощью программы «Универсальный программатор оборудования» (входит в состав «пакета» «Универсальный конфигуратор оборудования»).

В режиме программирования на индикаторе БУИ **отображение информации отсутствует**.

**2.4.4 Режим табло** – в этом режиме БУИ не ведет опрос внешних устройств. Производится вывод на индикацию данных, переданных от ВУ и записанных в специальные строковые регистры.

## 2.5 Возможные неисправности

2.5.1 БУИ является надежным устройством, прошедшим серию испытаний.

2.5.2 В рабочем режиме блок выполняет самодиагностику, анализирует состояние подчиненных устройств, формирует коды состояний и ошибок для передачи устройству ВУ.

2.5.3 Перечень возможных неисправностей, не определяемых самодиагностикой, и методы их устранения указаны в таблице 5.

2.5.4 Сообщения о неисправностях и нештатных ситуациях (ошибка) отображаются на нижней строке индикатора в понятном текстовом виде ("бегущая" строка).

2.5.5 При возникновении ошибки БУИ посылает управляющие команды подчиненным устройствам соответствующего поста согласно алгоритму управления. В случае одновременной работы двух и более постов, ошибка, возникающая на одном из постов, не обязательно приводит к немедленной остановке другого поста. Обслуживающий персонал должен принять решение о необходимости остановки другого поста того же БУИ или установки в целом на основе визуальной оценки сложившейся ситуации. Все ошибки должны быть зафиксированы обслуживающим персоналом в журнале, после чего могут быть сброшены с помощью нажатия кнопки, подключенной к логическому входу «Кнопка ПУСК/СТОП» соответствующего поста, либо выключением питания блока. Часть ошибочных ситуаций в случае однократного или редкого появления допускают продолжение работы системы без необходимости каких-либо действий обслуживающего персонала.

Таблица 5 - Перечень возможных неисправностей

Внешнее проявление	Неисправность	Метод устранения
Нет отображения информации на индикаторе	Не подключено питание БУИ	Проверить правильность подключения и исправность силовой линии согласно схеме приложения А
	Неисправна индикаторная панель	Заменить БУИ
	Неисправна плата управления	Заменить БУИ
Отсутствует связь БУИ с внешними устройствами	Неисправность соединений	Проверить правильность и качество соединений
	Неисправно внешнее устройство	Воспользоваться исправным внешним устройством
	Неисправна плата управления	Заменить БУИ
Отсутствует связь с внешним управляющим устройством (ЭВМ)	Неисправность соединений	Проверить правильность и качество соединений
	Неисправна плата управления	Заменить БУИ
	Неисправность элементов управляющего устройства	Воспользоваться исправным управляющим устройством
	Не соответствует протокол обмена информацией и управляющих команд	Воспользоваться рекомендованным программным обеспечением

2.5.6 Код ошибок для устройства ВУ имеет размерность 4 байта.

1	2	3	4
0x01	0x11	0x01	0x01

- код ошибки,

где:

1й байт - код типа ошибки;

2й байт:

старшие 4 бита - признак глобальности (относится к самому блоку управления),

младшие 4 бита - номер порта (канала связи);

3й байт - тип подчиненного устройства;

4й байт - адрес подчиненного устройства.

**Примечание** - Коды ошибок локальны, т.е. относятся непосредственно к каждому посту. Однако часть ошибок затрагивают все посты, т.е. касаются работы самого устройства БУИ. В этом случае выставляется признак глобальности, и код ошибки копируется во все посты.

2.5.7 Коды ошибок и их значения приведены в таблице 6, коды типов подчиненных устройств приведены в таблице 7.

Таблица 6 - Коды типов ошибок (в шестнадцатеричном виде)

Код ошибки	Описание	Признак глобальности
0	Ошибок нет	-
0x0E	Ошибка записи при работе с ПЗУ (нет связи с ПЗУ)	1
0x0f	Ошибка чтения при работе с ПЗУ (нет связи с ПЗУ)	1
0x10	Наличие расхода в режиме ожидания	0
0x11	Положение запятой в объемных величинах за пределом допустимого диапазона	0
0x12	Положение запятой в денежных величинах за пределом допустимого диапазона	0
0x13	Ошибка ответа от подчиненных устройств	0
0x14	Ошибка канала связи MODBUS	0
0x16	Превышение времени ожидания ответа по каналу связи MODBUS	0
0x1B	Версия программы ниже версии конфигурации ПЗУ	1
0x1C	Недостаточный размер ПЗУ для данной конфигурации	1
0x1D	Запрашиваемый параметр не описан	1

Пример расшифровки кода ошибок:

1	2	3	4
0x16	0x01	0x03	0xF7

где:

0x16 - устройство не отвечает;

0x01 - подключено к каналу связи 1;

0x03 -устройство ДИ-О-5;

0xF7 - адрес (номер в линии связи) устройства 247.

## 2.6 Меры безопасности при использовании изделия

2.6.1 При эксплуатации, обслуживании и ремонте БУИ должны выполняться требования «ПТЭ и ПТБ электроустановок потребителей», ПЭЭП, ПУЭ, других документов, регламентирующих применение электроустановок во взрывоопасных зонах.

2.6.2 К работе с БУИ допускаются лица, имеющие допуск не ниже III по «ПТЭ и ПТБ электроустановок потребителей» для установок до 1000 В и изучившие настоящее руководство по эксплуатации.



Таблица 7 - Коды типов подчиненных устройств

Код	Название устройства
1	Блок ввода БВ (регистратор)
2	Блок силовой БС (исполнитель)
3	Датчик оборотов ДИ-О-5 (расходомер)
4	Блок заземления БЗА (регистратор)
5	Терминал (ТС-002Ех) (регистратор - исполнитель)
6	Блок управления шлагбаумом БУШ (исполнитель)
7	Блок управления клапаном БУК (исполнитель)
8	Монитор налива МН-01Ех (регистратор)
9	Датчик температуры ДТ (расходомер)
10	Датчик положения ДИ-П-10 (регистратор)
11	Датчики ультразвуковые ДУ-У-2 (регистратор)
12	Датчик уровня оптический ДУ-О-10 (регистратор)
13	Датчик уровня оптический ДУ-О-11 (регистратор)
14	Контроллер КУНА (регистратор - исполнитель)

**Примечание** - Список типов устройств (кодов) - расширяемый, по мере обеспечения совместимости БУИ с новыми подчиненными устройствами. Поэтому, в системе возможно обслуживание БУИ устройства, тип которого не отражен в настоящем руководстве.

2.6.3 Перед допуском к работе с БУИ обслуживающий персонал должен пройти обучение, инструктаж и аттестацию согласно требованиям «Правил технической эксплуатации электроустановок потребителей» и «Правил техники безопасности при эксплуатации электроустановок потребителей».

2.6.4 При выполнении ремонтных работ, система, в которой установлен БУИ, должна быть отключена от питающей сети, при этом должны быть приняты меры, исключающие возможность ее включения до окончания работ.

2.6.5 Корпус БУИ должен быть надежно заземлен с помощью устройства заземления, расположенного на основании. Заземление должно производиться до других подключений.

2.6.6 Система, в которой устанавливается БУИ, должна быть надежно заземлена в соответствии с ПУЭ.

## 2.7 Действия в экстремальных условиях

В случае аварии на объекте управления, неисправности БУИ или нарушении заданного алгоритма работы БУИ необходимо прекратить работу и выключить электропитание данной установки в силовом шкафу и не включать до устранения причин и последствий отказа.

## 3 ТЕХНИЧЕСКОЕ ОБСЛУЖИВАНИЕ

3.1 Техническое обслуживание должен проходить каждый БУИ, начиная с момента ввода его в эксплуатацию.

3.2 Работы по техническому обслуживанию проводятся потребителем или специализированной организацией - центром технического обслуживания, имеющей договор с потребителем на производство этих работ.

3.3 Техническое обслуживание БУИ в процессе эксплуатации заключается в периодическом тестировании (по 2.2.7), маркировки, целостности корпуса, цепей заземления, элементов кабельных вводов, надежности крепления соединительных кабелей. Тестирование рекомендуется проводить каждые сутки для приборов, подключенных к ПЭВМ.

3.4 При нарушении, маркировки, целостности корпуса, цепей заземления, элементов кабельных вводов, дальнейшая эксплуатация БУИ запрещена до устранения неисправности.

3.5 Обслуживание БУИ производится одновременно с обслуживанием оборудования, в состав которого входит БУИ.

3.6 Не реже одного раза в год необходимо производить проверку сопротивления изоляции между присоединительными контактами и корпусом, оно должно быть не менее 10 МОм в условиях эксплуатации.

3.7 При обслуживании и эксплуатации прибора следует принимать меры по защите электронных узлов и линий связи от статического электричества.

#### **4 ТЕКУЩИЙ РЕМОНТ**

Гарантийный ремонт производит предприятие-изготовитель или специализированная организация, имеющая договор с предприятием-изготовителем, за счет предприятия-изготовителя.

Ремонт в послегарантийный срок производит предприятие-изготовитель или специализированная организация по заявке потребителя и за его счет.

Ремонт в условиях потребителя не допускается вследствие заливки электронной платы компаундом.

#### **5 ХРАНЕНИЕ**

БУИ должен храниться в упаковке предприятия-изготовителя в помещении, на расстоянии не менее 0,5м от отопительных устройств при отсутствии в воздухе агрессивных примесей, воздействии температуры окружающего воздуха от минус 60°C до плюс 50°C, воздействии относительной влажности окружающего воздуха  $(95\pm 3)\%$  при температуре 35°C.

#### **6 ТРАНСПОРТИРОВАНИЕ**

При погрузке и транспортировании упакованных БУИ должны строго выполняться требования предупредительных надписей на ящиках и не должны допускаться толчки и удары, которые могут отразиться на внешнем виде и работоспособности БУИ.

Транспортирование БУИ может производиться всеми видами транспорта, в крытых транспортных средствах с условиями по 6.1. Допускается транспортирование в составе изделий.

## 7 ГАРАНТИИ ИЗГОТОВИТЕЛЯ

Гарантийный срок эксплуатации - 12 месяцев со дня отгрузки предприятием - изготовителем.

При несоблюдении потребителем правил и условий эксплуатации, оговоренных в настоящем руководстве, выходе из строя БУИ по вине потребителя, предприятие - изготовитель не несет гарантийных обязательств.



**ВНИМАНИЕ: ВСЕ ПРОГРАММНО-АППАРАТНЫЕ КОМПЛЕКСЫ, ПРЕДНАЗНАЧЕННЫЕ ДЛЯ УПРАВЛЕНИЯ БУИ, ДОЛЖНЫ ПРОЙТИ ТЕСТИРОВАНИЕ В УСЛОВИЯХ И С УТВЕРЖДЕНИЕМ ПРЕДПРИЯТИЯ-ИЗГОТОВИТЕЛЯ БУИ. В ПРОТИВНОМ СЛУЧАЕ, ПРЕДПРИЯТИЕ-ИЗГОТОВИТЕЛЬ БУИ СНИМАЕТ С СЕБЯ ГАРАНТИЙНЫЕ ОБЯЗАТЕЛЬСТВА И ОТВЕТСТВЕННОСТЬ ЗА РАБОТОСПОСОБНОСТЬ БУИ.**

## 8 СВИДЕТЕЛЬСТВО О ПРИЕМКЕ

<b>Блок управления и индикации БУИ</b>	БУИ - _____ - _____		
наименование изделия	обозначение	заводской номер	Имя программы

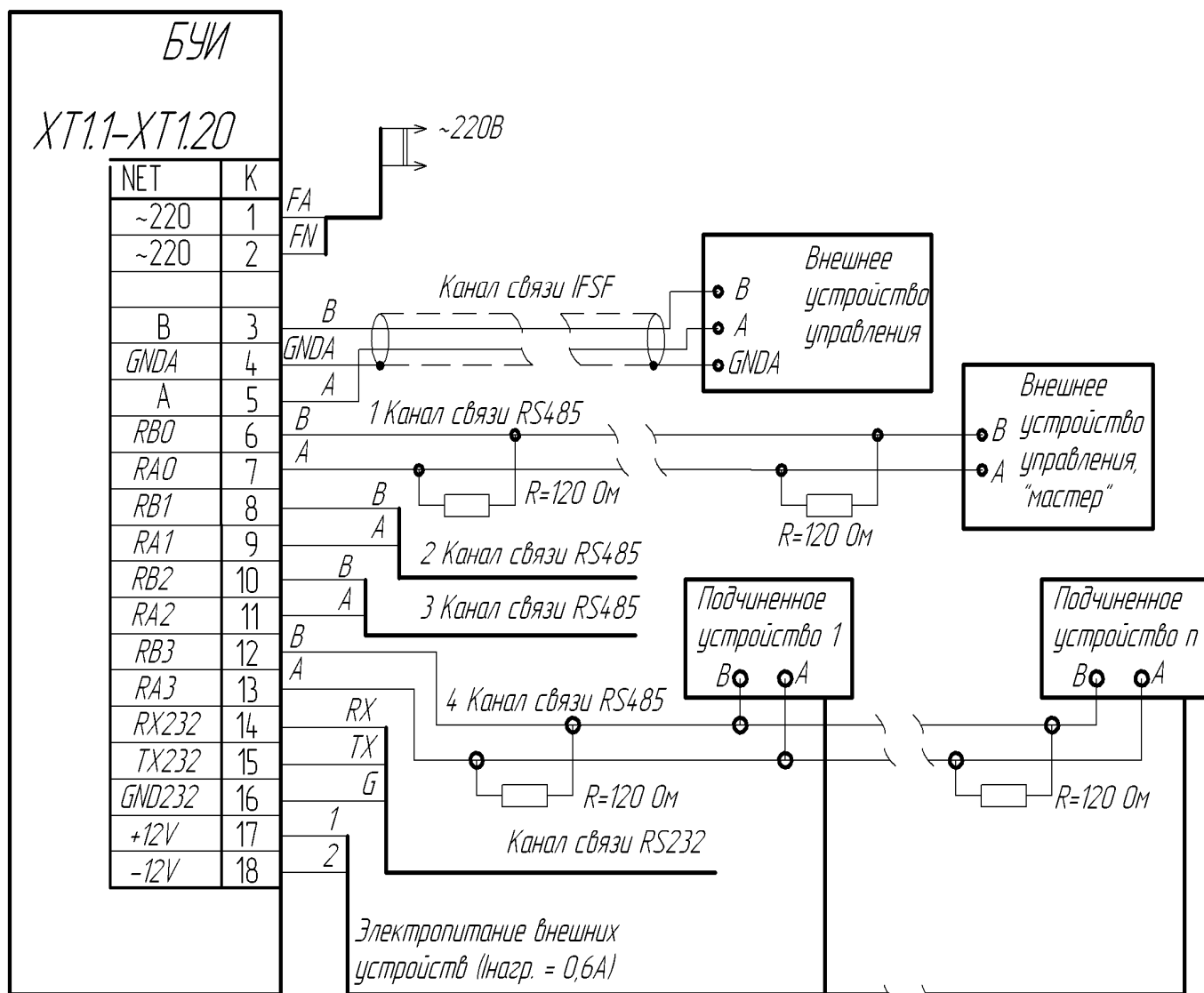
изготовлен, принят и упакован в соответствии с обязательными требованиями государственных стандартов, действующей технической документацией и признан годным для эксплуатации.

Представитель ОТК

МП

	личная подпись	расшифровка подписи
год, месяц, число		

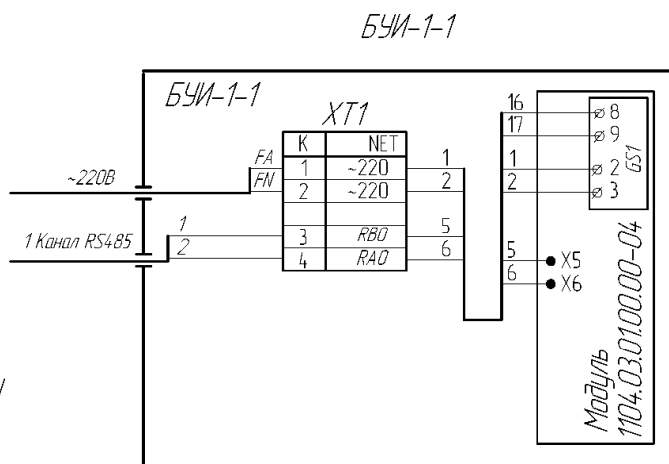
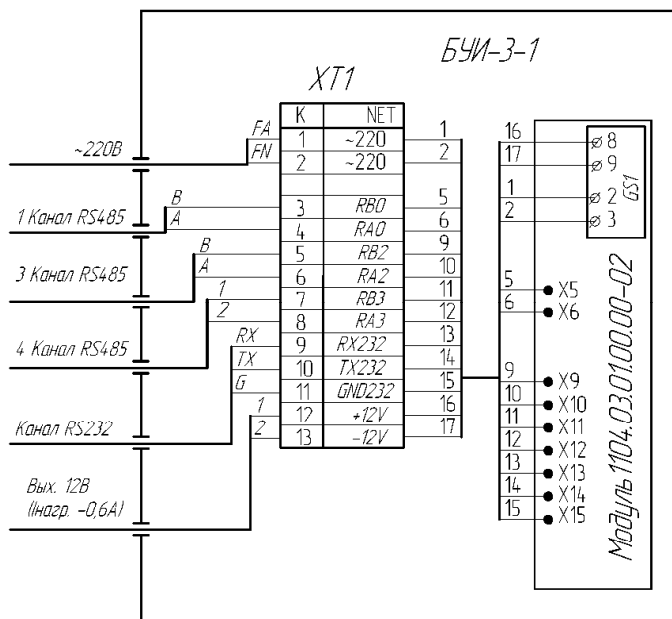
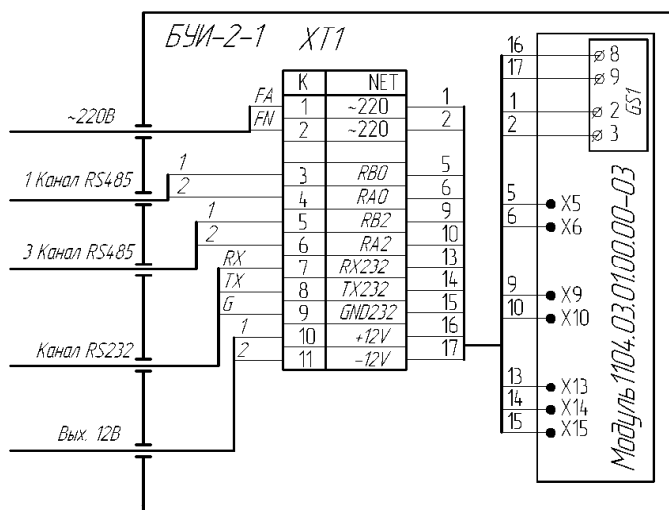
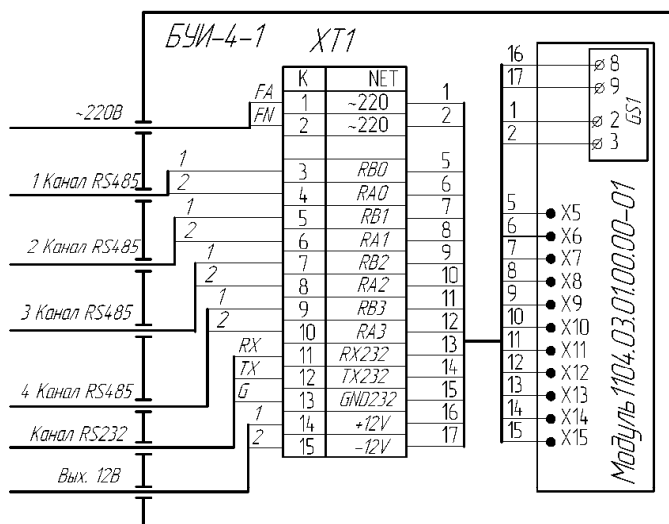
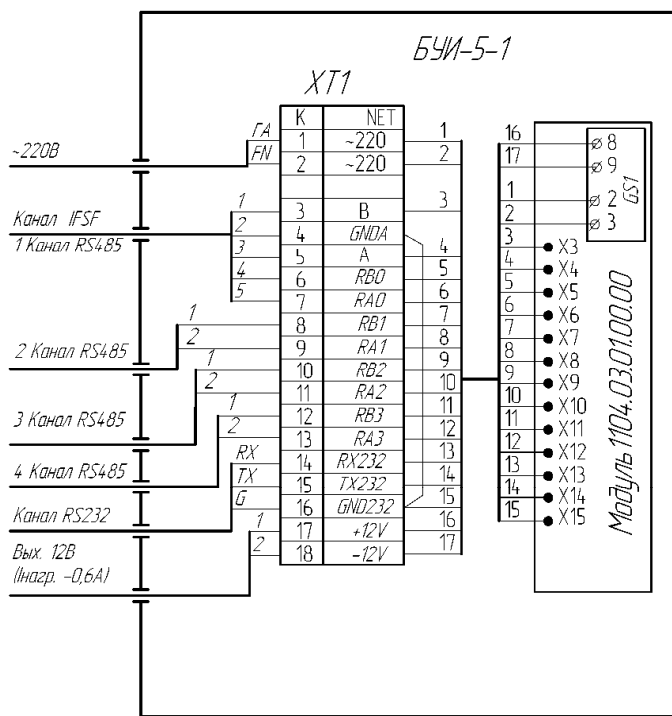
## Приложение А (обязательное)



*Подключение по каналам 1-3 RS-485 аналогично каналу 4, подключение по каналу RS-232 нольтоёмное.  
Терминальные резисторы  $R=120\ \text{Ом}$  устанавливаются в начале и в конце физической линии связи.*

Соединительные коробки для внешних устройств не показаны.  
Внешнее устройство управления может быть только одно, два показаны условно.

Рисунок А.1 - БУИ. Схема электрическая подключения типовая



GS1 – источник питания HL30A-230D0512-CN

Рисунок А.2 - БУИ. Схема электрическая подключения по исполнениям

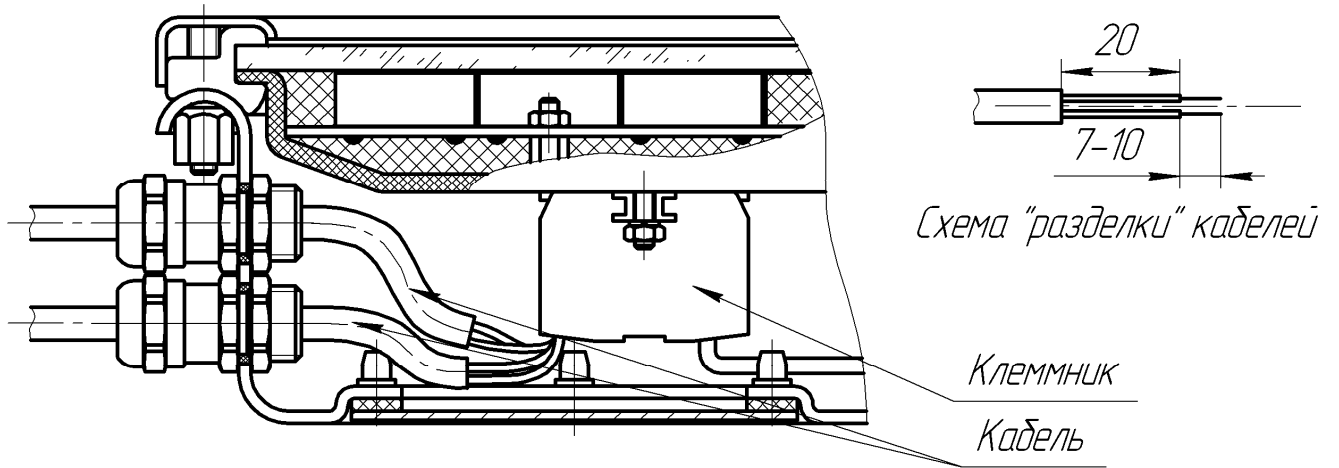


Рисунок А.3 - БУИ. Монтаж кабелей подключения

Приложение Б  
(обязательное)

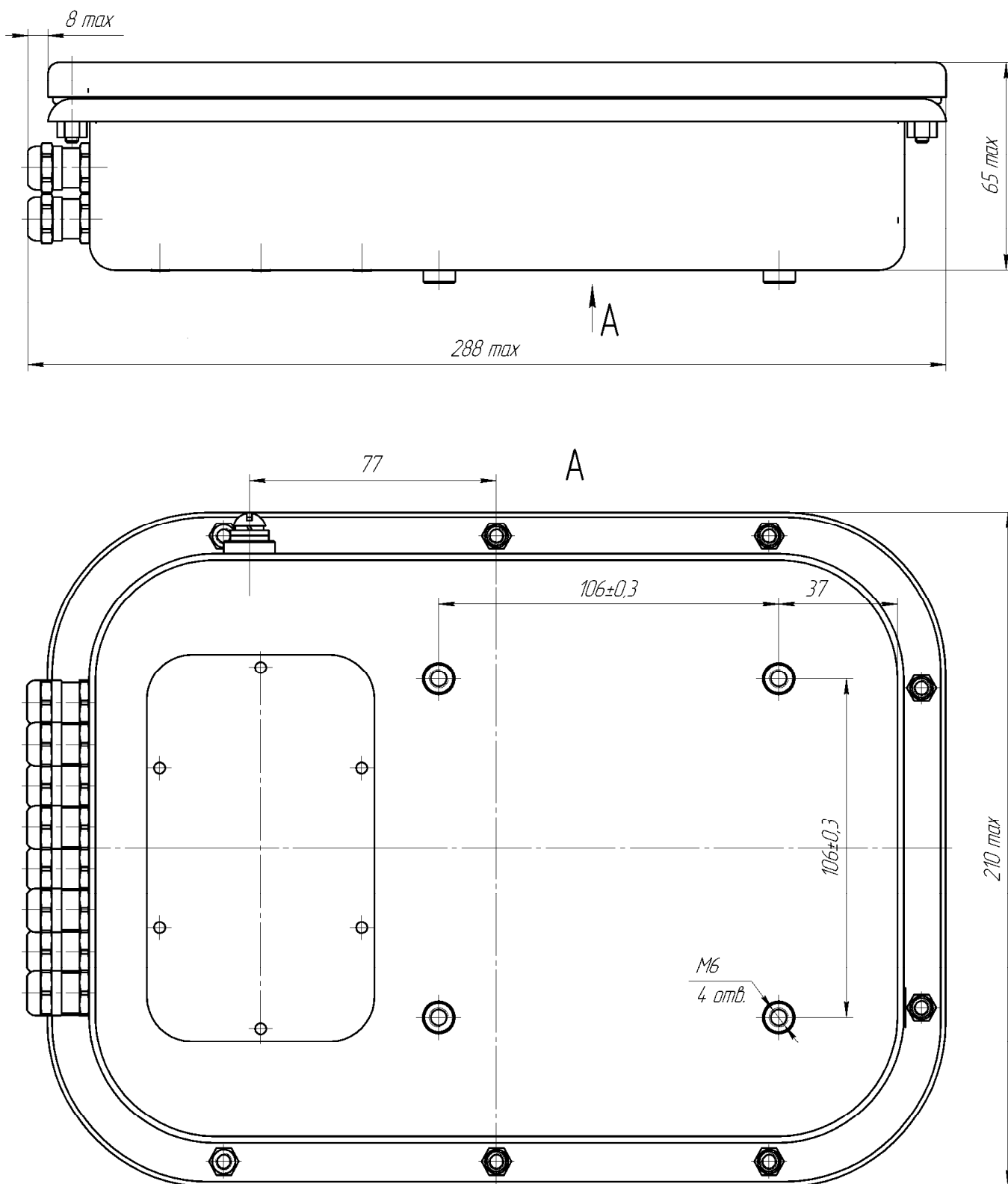


Рисунок Б.1 - БУИ. Габаритные и присоединительные размеры. Кабельные вводы М12



## Лист регистрации изменений

Номер изменения	Номер раздела, подраздела, пункта документа	Номера страниц (листов)				Номер бюллетеня и дата его выпуска (утверждения)	Входящий номер сопроводительного документа и дата	Дата внесения изменения, подпись (фамилия)
		Замененных	Измененных	Новых (дополненных)	Аннулированных			

**СИСТЕМА СЕРТИФИКАЦИИ ГОСТ Р**  
**ФЕДЕРАЛЬНОЕ АГЕНТСТВО ПО ТЕХНИЧЕСКОМУ РЕГУЛИРОВАНИЮ И МЕТРОЛОГИИ**



## СЕРТИФИКАТ СООТВЕТСТВИЯ

№ РОСС RU.ГБ06.В01336

Срок действия с 12.02.2013 по 12.02.2016

№ 1010026

**ОРГАН ПО СЕРТИФИКАЦИИ** РОСС RU.0001.11ГБ06  
**ОРГАН ПО СЕРТИФИКАЦИИ ВЗРЫВОЗАЩИЩЕННЫХ СРЕДСТВ ИЗМЕРЕНИЙ, КОНТРОЛЯ И ЭЛЕМЕНТОВ АВТОМАТИКИ** ФГУП «ВНИИФТРИ» ОС ВСИ «ВНИИФТРИ»  
 Россия, 141570, Московская обл., Солнечногорский р-он, п/о Менделеево,  
 ФГУП «ВНИИФТРИ», тел./факс: (495) 744-8183

**ПРОДУКЦИЯ** Блоки управления БУИ, БВ, БС, БУК, БУШ  
 ТУ 4389-267-05806720-2012  
 серийный выпуск  
 см. Ех-приложение

код ОК 005 (ОКП):

43 8900

**СООТВЕТСТВУЕТ ТРЕБОВАНИЯМ НОРМАТИВНЫХ ДОКУМЕНТОВ**

ГОСТ Р 51330.0-99, ГОСТ Р 51330.8-99, ГОСТ Р 51330.10-99,  
 ГОСТ Р 51330.17-99

код ТН ВЭД России:

8543 89 950 0

**ИЗГОТОВИТЕЛЬ**

ООО «Ливенка» (Россия)  
 303854, Орловская обл., г. Ливны, ул. Елецкая, 58

**СЕРТИФИКАТ ВЫДАН**

ООО «Ливенка» (Россия)  
 303854, Орловская обл., г. Ливны, ул. Елецкая, 58  
 ИНН 5702007662; телефон: (48677) 7-37-51; факс: (48677) 3-16-56  
**НА ОСНОВАНИИ**

1. Протокол испытаний № 13.1420 от 11.02.2013 г.  
 ИЛ ВСИ «ВНИИФТРИ» (РОСС RU.0001.21ИП09)
2. Сертификат соответствия СМК № 10.278.026 от 07.03.2010 г.

**ДОПОЛНИТЕЛЬНАЯ ИНФОРМАЦИЯ**

Маркирование продукции знаком соответствия по ГОСТ Р 50460 производить на изделии рядом с товарным знаком изготовителя и/или в сопроводительной технической документации



\_\_\_\_\_  
 Руководитель органа

подпись

Г.Е. Епихина

инициалы, фамилия

\_\_\_\_\_  
 Эксперт

подпись

А.И. Мартынов

инициалы, фамилия

Сертификат имеет юридическую силу на всей территории Российской Федерации

